

Micrometri per filettature

Serie DIGITRONIC

Speedy Mic

Con stelo non rotante,
elevata velocità di spostamento,
4 volte più rapido.

Micrometro di precisione con
avanzamento di **2 mm/giro**, anziché
0,5 mm/giro e funzione di misurazione
assoluta/incrementale.

PROTEZIONE IP65
TOTALE CONTRO LA POLVERE
E CONTRO GETTI D'ACQUA

2mm



2394026

• Dati tecnici •

Precisione : secondo norme interne
Risoluzione : 0,001 mm.
Lettura : su display LCD 7,5 mm .

Errore di conteggio : ±1cifra.

Tamburo e bussola : Ø 18 mm.
Stelo : Ø 8 mm, passo vite 2,0 mm,
con bloccaggio.

Pressione di misura : con frizione su tamburo.
Arco : verniciato con guancialini isolanti.

Funzioni : origine, commutazione diretta mm/inch,
azzeramento in qualsiasi punto,
misura assoluta ed incrementale.

Uscita dati : RS232

Fornito completo di astuccio, capruggini, asta di
riscontro 60° (oltre i 25 mm), chiave e pila.

Accessori/Ricambi

Codice 2999009 Cavo di connessione RS232

Codice 2990000 Pila SR 44.

Codice	Campo di misura mm	Precisione µm	Fornito con capruggini
2394026	0 - 25	4	# 1,2,3,4,5
2394052	25 - 50	4	# 2,3,4,5,6
2394076	50 - 75	5	# 3,4,5,6
2394102	75 - 100	5	# 3,4,5,6
2394126	100 - 125	6	# 4,5,6
2394152	125 - 150	6	# 4,5,6

Serie DIGITRONIC

Con stelo non rotante

PROTEZIONE IP54
CONTRO POLVERE E SPRUZZI D'ACQUA

• Dati tecnici •

Precisione : secondo norme interne.
Risoluzione : 0,001 mm.
Lettura : su display LCD 7,5 mm.

Errore di conteggio : ±1cifra.

Tamburo e bussola : Ø 18 mm cromatura opaca.
Stelo : Ø 8 mm, passo vite 0,5 mm,
con bloccaggio.

Pressione di misura : con frizione.
Arco : cromato con guancialini isolanti.

Funzioni : origine, commutazione diretta mm/inch,
azzeramento in qualsiasi punto,
misura assoluta ed incrementale.

Uscita dati : RS232



2394025

Fornito completo di astuccio, capruggini, asta di
riscontro 60° (oltre i 25 mm), chiave e pila.

Accessori/Ricambi

Codice 2999000 Cavo di connessione RS232

Codice 2990000 Pila SR 44.

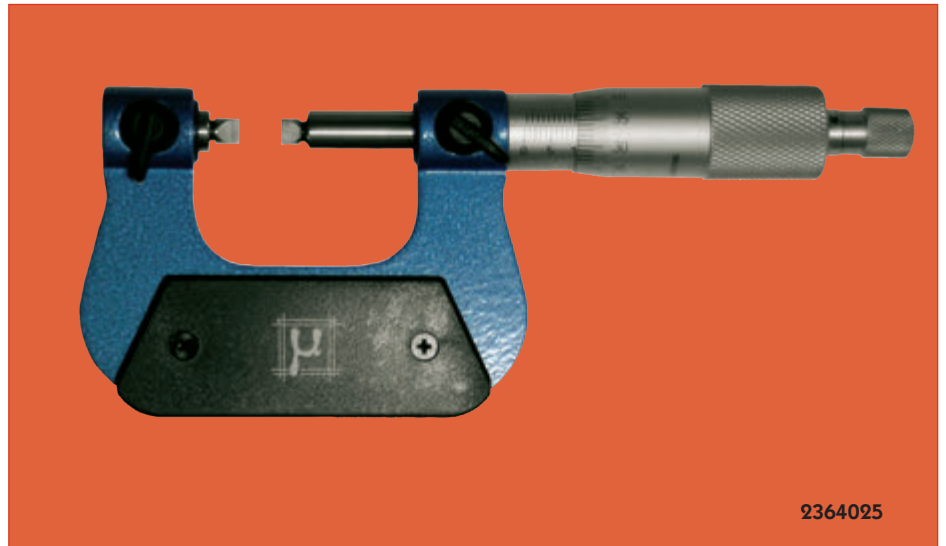
Codice	Campo di misura mm	Precisione µm	Fornito con capruggini
2394025	0 - 25	4	# 1,2,3,4,5
2394050	25 - 50	4	# 2,3,4,5,6
2394075	50 - 75	5	# 3,4,5,6
2394100	75 - 100	5	# 3,4,5,6

Micrometri per filettature

Serie MicroMet

• Dati tecnici •

Precisione	: DIN 863 T3 - D18
Risoluzione	: 0,01 mm.
Tamburo e bussola graduati	: Ø 18 mm cromatura opaca.
Stelo	: Ø 6,50 mm passo vite 0,5 mm, con bloccaggio.
Pressione di misura	: con frizione.
Arco	: verniciato con guancialini isolanti.



2364025

Fornito completo di astuccio, caprugini, asta di riscontro 60° (oltre i 25 mm) e chiave.

Codice	Campo di misura mm	Fornito con caprugini
2364025	0 - 25	# 1,2,3,4,5
2364050	25 - 50	# 2,3,4,5,6
2364075	50 - 75	# 3,4,5,6
2364100	75 - 100	# 3,4,5,6
2364125	100 - 125	# 4,5,6
2364150	125 - 150	# 4,5,6

Accessori per micrometri per filettature

Caprugini filetto WHITWORTH 55°

fpp	fpp
# 11 60 - 48 TPI	# 16 18 - 14 TPI
# 12 48 - 40 TPI	# 17 14 - 10 TPI
# 13 40 - 32 TPI	# 18 10 - 7 TPI
# 14 32 - 24 TPI	# 19 7 - 4,5 TPI
# 15 24 - 18 TPI	# 20 4,5 - 3,5 TPI

Codice **2364099** Serie 10 caprugini per filetti Whitworth (da #11 a #20)


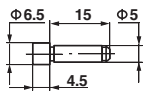

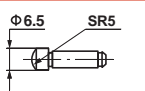
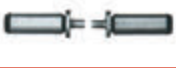
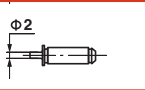
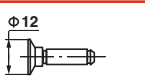
Caprugini (in dotazione standard)


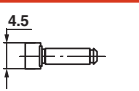

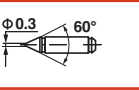

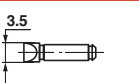
	Passo metrico	UNF filetto unificato (fpp)	Codice
# 1	0,4 - 0,5	64 - 48	2364001
# 2	0,6 - 0,9	44 - 28	2364002
# 3	1,0 - 1,75	24 - 14	2364003
# 4	2,0 - 3,0	13 - 9	2364004
# 5	3,5 - 5,0	8 - 5	2364005
# 6	5,5 - 7,0	4,5 - 3,5	2364006

Campioni di riscontro per WHITWORTH 55°

Codice	Misura	Precisione ±µm
2364010	25 mm	3,0
2364011	50 mm	3,5
2364012	75 mm	4,0
2364013	100 mm	4,5
2364014	125 mm	5,0

Contatti intercambiabili

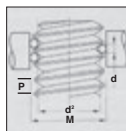
	Piatto	
	Sferico	
	Ribassato	
	Disco	

	Lame	
	Punta conica	
	Coltello 60°	

Codice **2364999** Serie di 7 coppie di contatti

Blocchetti di riscontro cilindrici per filetti

I blocchetti cilindrici vengono montati sullo stelo e sull'incudine dei micrometri per esterni. Il sistema di misura a tre fili serve per determinare il diametro medio di filetti con un calcolo matematico o mediante apposite tabelle ed è uno dei metodi di misura più precisi. Questo metodo si presta inoltre alla verifica di tamponi filettati.



$d^m = M - 3d + 0,866025 P$
 d = diametro del filo
 d^m = diametro medio
 M = quota di controllo compresi i fili (lettura sul micrometro)
 P = passo medio



Coppia di fili (Ø attacco 6,50 mm)

• **Dati tecnici** •

Fili : temprati di precisione.

Tolleranza sul diametro : $\pm 1 \mu\text{m}$.

Diametro dell'attacco : 6,50 mm.

I fili sono montati su un supporto adatto a micrometri con stelo di misura $\varnothing 6,5$ mm.

Forniti in coppia o in serie, con tabelle incluse.

Codice 5103002 Assortimento composto da 18 coppie di blocchetti da 0,170 mm a 3,200 mm.

Codice	Diametro delle spine da mm	Filettature metriche ISO passo in mm	Filettature Whitworth nr. di filetti per pollice	Filettature unificate UN, UNC, UNF.. nr. di filetti per pollice
5102764	0,170	0,25 e 0,3	-	-
5102760	0,195	-	-	80
5102756	0,220	0,35	-	72
5102749	0,250	0,4	60	64
5102731	0,290	0,45 e 0,5	-	56
5102723	0,335	0,6	48 e 40	48 e 44
5102720	0,390	-	36	44
5102715	0,455	0,7 e 0,8	-	32
5102707	0,530	0,9	32 e 28	28
5102699	0,620	1,0	26 e 24	24
5102681	0,725	1,25	22 e 19	20
5102673	0,895	1,5	18 e 16	18 e 16
5102665	1,100	1,75	14	14 e 13
5102657	1,350	2,0	12 e 11	12 e 11
5102640	1,650	2,5	10 e 9	10 e 9
5102632	2,050	3,0 e 3,5	8 e 7	8 e 7
5102624	2,550	4,0 e 4,5	6	6
5102616	3,200	5,0 e 5,5	5 e 4,5	5 e 4,5

Supporti per micrometri per esterni

Codice 2001915

Per controlli in serie.

Corpo in ghisa con ganasce orientabili.

Per micrometri con campo di misura fino a 100 mm.

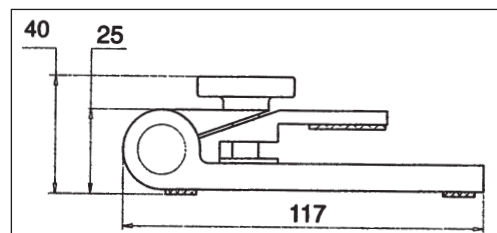
Peso kg 1,5.

Codice 2001914

Supporto portatile con struttura pieghevole.

Per micrometri con campo di misura fino a 100 mm.

Peso kg 0,76.



Aste di riscontro

Serie **MicroMet**

Per il controllo e la taratura dei micrometri per esterni.

• **Dati tecnici** •

Precisione : secondo norma interna $\pm(2+L/25) \mu\text{m}$.

Superfici di contatto : lappate di precisione.

Planarità : $\pm 0,5 \mu\text{m}$.



Codice	Campo di misura mm	Codice	Campo di misura mm	Codice	Campo di misura mm	Codice	Campo di misura mm
2750001	25	2750011	275	2750021	525	2750031	775
2750002	50	2750012	300	2750022	550	2750032	800
2750003	75	2750013	325	2750023	575	2750033	825
2750004	100	2750014	350	2750024	600	2750034	850
2750005	125	2750015	375	2750025	625	2750035	875
2750006	150	2750016	400	2750026	650	2750036	900
2750007	175	2750017	425	2750027	675	2750037	925
2750008	200	2750018	450	2750028	700	2750038	950
2750009	225	2750019	475	2750029	725	2750039	975
2750010	250	2750020	500	2750030	750	2750040	1000

Disponibili a richiesta fino a 2000 mm