

Micrometri per interni con becchi

Serie **DIGITRONIC**

Micrometro di assoluta precisione con funzioni di misura assoluta/incrementale e preselezione quota (origine).

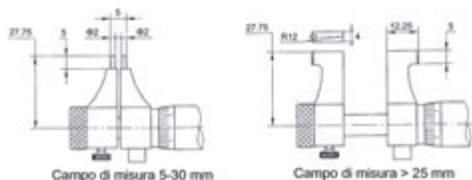
• **Dati tecnici** •

- Precisione** : secondo norme interne.
- Risoluzione** : 0,001 mm.
- Letture** : su display LCD 7,5 mm.
- Errore di conteggio** : ±1 cifra.
- Tamburo e bussola** : Ø 19 mm cromatura opaca.
- Passo vite** : 0,5 mm, con bloccaggio.
- Superfici di contatto** : in metallo duro, rettificata e lappate di precisione lunghezza 5 mm Ø 2 mm (5-30 mm) 12,25 mm (oltre).

- Pressione di misura** : con frizione.
- Funzioni** : origine, commutazione diretta mm/inch, azzeramento in qualsiasi punto.
- Uscita dati** : RS232



Fornito completo di astuccio, chiave e pila.



Accessori/Ricambi

- Codice 2999000** Cavo di connessione RS232
- Codice 2990000** Pila SR 44

Codice	Campo di misura mm	Precisione µm
2979030	5 - 30	± 5
2979050	25 - 50	± 6
2979075	50 - 75	± 7
2979100	75 - 100	± 8
2979125	100 - 125	± 9
2979150	125 - 150	± 9
2979175	150 - 175	± 10
2979200	175 - 200	± 10

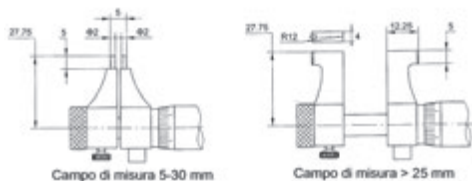
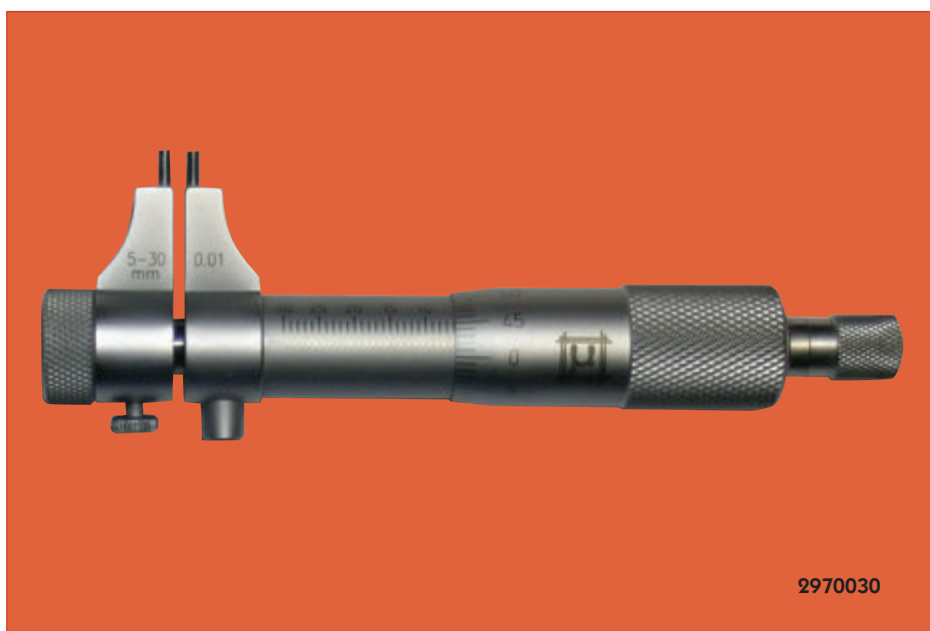
(Per anelli di taratura vedi pagg. 50-51)

Serie **MicroMet**

• **Dati tecnici** •

- Risoluzione** : 0,01 mm.
- Precisione** : secondo norme interne.
- Tamburo e bussola graduati** : Ø 18 mm cromatura opaca.
- Passo vite** : 0,5 mm, con bloccaggio.
- Superfici di contatto** : in metallo duro rettificata e lappate di precisione lunghezza 5 mm Ø 2 mm (5-30 mm) 12,25 mm (oltre).

- Pressione di misura** : con frizione.



Fornito completo di astuccio, anello di riscontro, per campo di misura fino a 50 mm e chiave.

(Per campi di misura successivi, vedi anelli di taratura pagg. 50-51)

Codice	Campo di misura mm	Precisione µm	Dotazione
2970030	5 - 30	± 5	anello Ø 5 mm
2970050	25 - 50	± 6	anello Ø 25 mm
2970075	50 - 75	± 7	-
2970100	75 - 100	± 8	-

Micrometri per interni

Serie **MicroMet**

Esecuzione componibile

I blocchetti di riscontro cilindrici delle prolunghe sono sotto costante pressione di una molla.

• Dati tecnici •

Precisione : $\pm (3 + \text{numero prolunghe} + L/50) \mu\text{m}$.
Risoluzione : 0,01 mm.
Tamburo e bussola graduati : $\varnothing 15$ mm cromatura opaca.
Passo vite : 0,5 mm, corsa 12 mm.
Superfici di contatto : cromate.
Diametro tubo : 14 mm con impugnatura di bloccaggio
 L = 52 mm.



Fornito completo di astuccio e chiave.

Ricambi

Codice 2790001 Testina micrometrica 50 - 62 mm per tutti i modelli della gamma

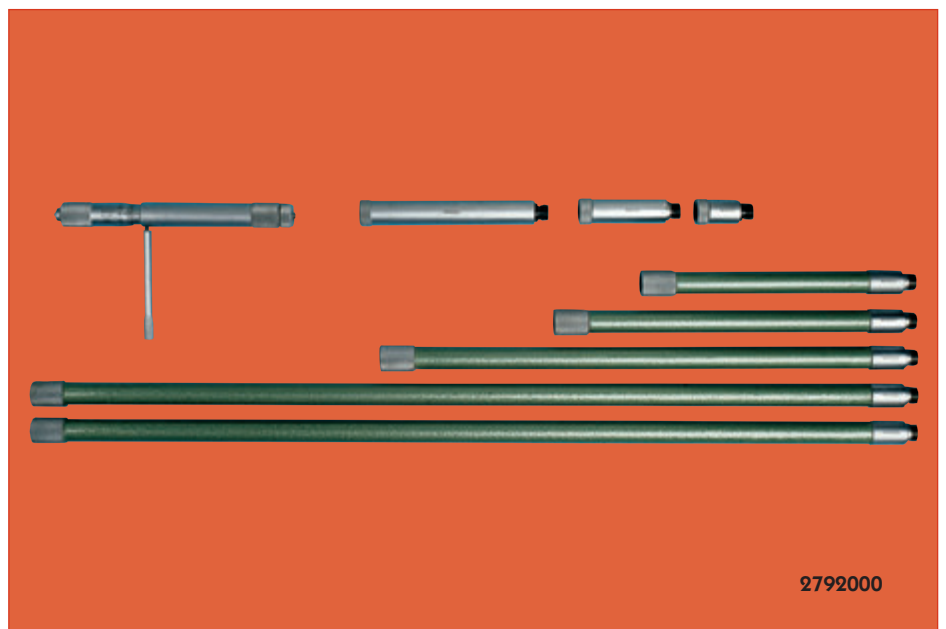
Codice	Campo di misura mm	Numero/lunghezza prolunghe mm
2790150	50 - 150	3 (13, 25, 50)
2790300	50 - 300	5 (13, 25, 50, 50, 100)
2790500	50 - 500	6 (13, 25, 50, 50, 100, 200)
2791000	50 - 1000	8 (13, 25, 50, 50, 100, 200, 200, 300)
2791500	50 - 1500	11 (13, 25, 50, 50, 100, 100, 150, 200, 200, 250, 300)

Serie **MicroMet**

Esecuzione componibile

• Dati tecnici •

Precisione : $\pm (3 + \text{numero prolunghe} + L/50) \mu\text{m}$.
Risoluzione : 0,01 mm.
Tamburo e bussola graduati : $\varnothing 16$ mm cromatura opaca.
Passo vite : 0,5 mm, corsa 25 mm.
Superfici di contatto : cromate.
Diametro tubo : 14 mm con impugnatura di bloccaggio
 L = 52 mm.



Fornito completo di astuccio e chiave.

Ricambi

Codice 2790002 Testina micrometrica 150 - 175 mm per tutti i modelli della gamma

Codice	Campo di misura mm	Numero/lunghezza prolunghe mm
2792000	150 - 2000	8 (25, 50, 100, 150, 200, 300, 500, 500)
2793000	150 - 3000	10 (25, 50, 100, 150, 200, 300, 500, 500, 500, 500)

Micrometri per interni

Serie **MicroMet**

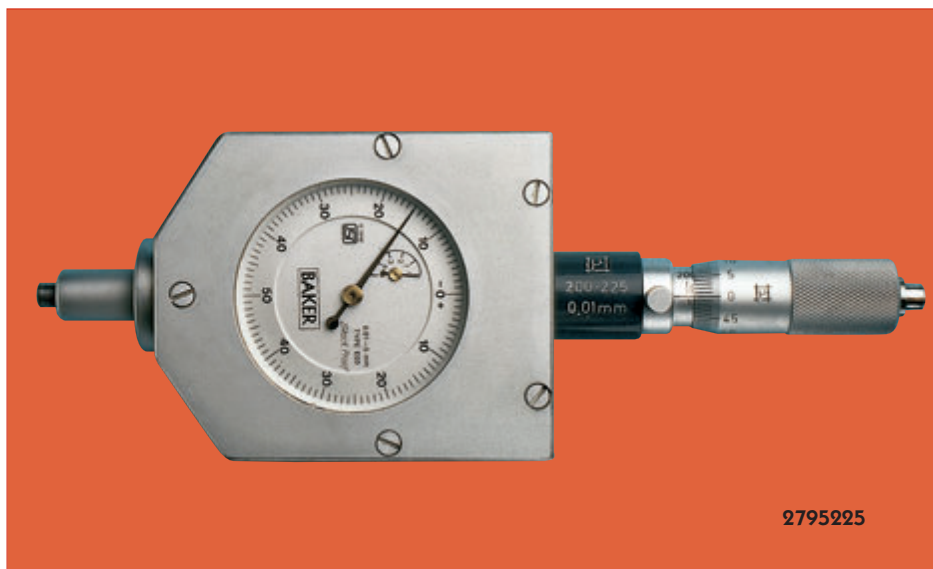
Con comparatore

Rapida ed agevole lettura dei valori misurati sul comparatore centesimale.

• **Dati tecnici** •

- Risoluzione** : 0,01 mm.
- Precisione** : $\pm (5+L/50) \mu\text{m}$.
- Tamburo e bussola graduati** : $\varnothing 18$ mm cromatura opaca.
- Passo vite** : 0,5 mm, con bloccaggio.
- Superfici di contatto** : riportate in metallo duro rettificato e lappate di precisione.
- Diametro tubo** : 19 mm.

Fornito completo di astuccio.



2795225

Codice	Campo di misura mm
2795225	200 - 225
2795250	225 - 250
2795275	250 - 275
2795300	275 - 300
2795325	300 - 325
2795350	325 - 350
2795375	350 - 375
2795400	375 - 400
2795425	400 - 425
2795450	425 - 450
2795475	450 - 475
2795500	475 - 500

Serie **MicroMet**

Esecuzione componibile
Con comparatore

Rapida ed agevole lettura dei valori misurati sul comparatore centesimale che permette anche un preciso centraggio dello strumento.

• **Dati tecnici** •

- Risoluzione** : 0,01 mm.
- Precisione** : $\pm (5+\text{numero prolunghe}+L/50) \mu\text{m}$.
- Tamburo e bussola graduati** : $\varnothing 18$ mm cromatura opaca.
- Passo vite** : 0,5 mm, con bloccaggio.
- Superfici di contatto** : riportate in metallo duro rettificato e lappate di precisione.
- Diametro tubo** : 25 mm (campo di misura 500-1000)
32 mm (per campo di misura superiore).

Fornito completo di astuccio.

E' possibile aumentare il campo di misura montando ulteriori aste da 1000 mm (codice 2795000).



2795502

Codice	Campo di misura mm	Numero/lunghezza prolunghe mm
2795501	500 - 1000	6 (25, 50, 100, 100, 200, 300)
2795502	1000 - 3000	8 (25, 50, 100, 100, 200, 500, 1000, 1000)
2795503	1000 - 5000	10 (25, 50, 100, 100, 200, 500, 1000, 1000, 1000, 1000)