

Calibri con orologio

Serie **MicroMet PLUS**

Esecuzione Plus con meccanismo Shock-Proof

Precisione secondo norma interna. I calibri con orologio MicroMet PLUS, versione particolarmente curata, sono realizzati in acciaio inossidabile e hanno la cremagliera protetta contro lo sporco.

Consentono quattro tipi di misurazioni:

- Esterni
- Interni
- Profondità
- Altezze (spallamenti).



2301507

Codice	Campo di misura mm	Lunghezza becchi mm	Risoluzione mm	Precisione mm
2301507	0 - 150	40/17	0,01	0,02
2302007	0 - 200	50/17	0,01	0,03

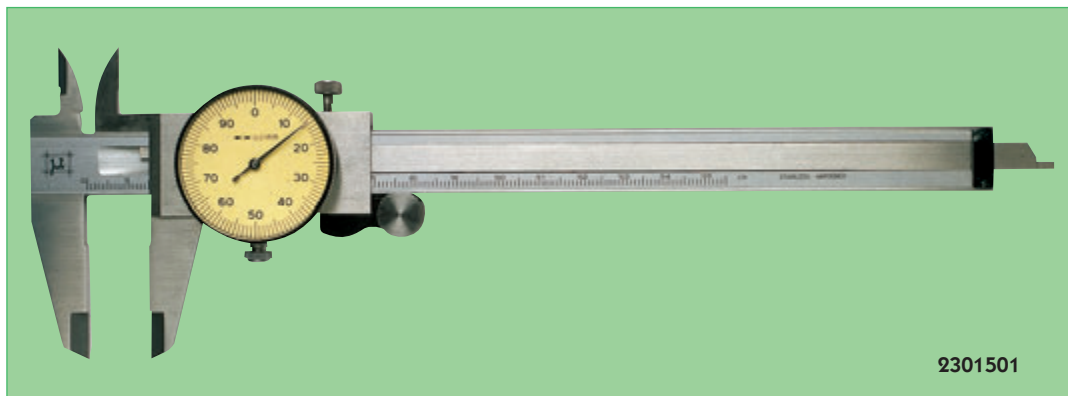
Serie **MicroMet Centesimale**

Centesimale

Precisione secondo norma interna. I calibri con orologio MicroMet sono realizzati in acciaio inossidabile, con rotella per avanzamento micrometrico, e hanno la cremagliera protetta contro lo sporco.

Consentono quattro tipi di misurazioni:

- Esterni
- Interni
- Profondità
- Altezze (spallamenti).



2301501

Codice	Campo di misura mm	Lunghezza becchi mm	Risoluzione mm	Precisione mm
2301501	0 - 150	40/17	0,01	0,02
2301511*	0 - 150	40/17	0,01	0,02
2302001	0 - 200	50/20	0,01	0,03
2303001	0 - 300	62/23	0,01	0,04

* Becchi con riporto in metallo duro.

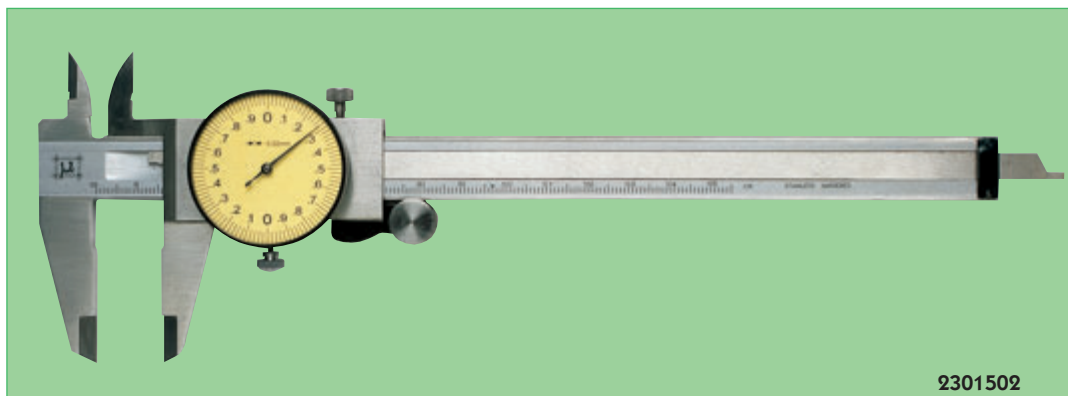
Serie **MicroMet Cinquantessimale/ventesimale**

Cinquantessimale/ventesimale

Precisione secondo norma interna. I calibri con orologio MicroMet sono realizzati in acciaio inossidabile, con rotella per avanzamento micrometrico, e hanno la cremagliera protetta contro lo sporco.

Consentono quattro tipi di misurazioni:

- Esterni
- Interni
- Profondità
- Altezze (spallamenti).



2301502

Codice	Campo di misura mm	Lunghezza becchi mm	Risoluzione mm	Precisione mm
2301002	0 - 100	30/14	0,02	0,03
2301502	0 - 150	40/17	0,02	0,03
2301522*	0 - 150	40/17	0,02	0,03
2302002	0 - 200	50/20	0,02	0,04
2303002	0 - 300	62/23	0,02	0,06
2301005	0 - 100	30/14	0,05	0,05
2301505	0 - 150	40/17	0,05	0,05

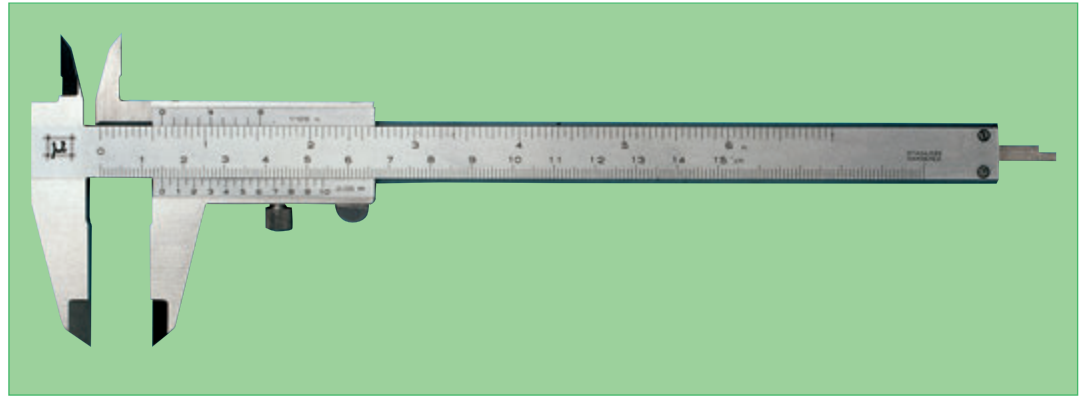
* Becchi con riporto in metallo duro.

Calibri senza errore di parallasse

Serie **MicroMet PLUS**

Con guida prismatica

Precisione secondo norme DIN 862.
Realizzato con guida prismatica.
Bloccaggio a vite.
Consente la lettura senza errore di parallasse grazie alla scala ed al nonio posizionati sullo stesso piano.
In acciaio inossidabile temprato, con scala e nonio cromati opachi.
Superfici di contatto lappate.

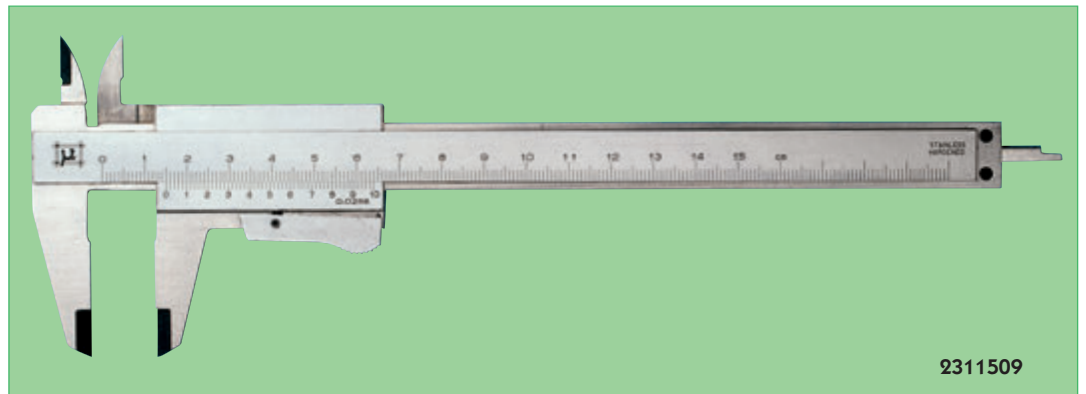


Codice	Campo di misura mm	Lunghezza becchi mm	Risoluzione mm	Esecuzione
2311510	0 - 150	40/17	0,05-1/128"	4 misurazioni

Serie **MicroMet**

Bloccaggio rapido

Precisione secondo norme DIN 862.
Calibro a corsoio con bloccaggio rapido esente da errore di parallasse.
In acciaio inossidabile temprato, con scala e nonio cromati opachi.
Superfici di contatto lappate.



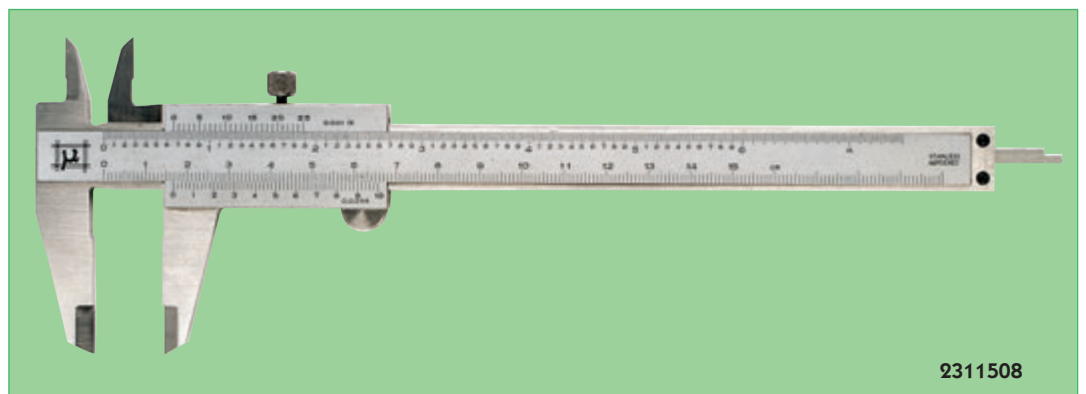
2311509

Codice	Campo di misura mm	Lunghezza becchi mm	Risoluzione mm	Esecuzione
2311509	0 - 150	40/17	0,02	4 misurazioni
2312009	0 - 200	50/20	0,02-1/1000"	4 misurazioni

Serie **MicroMet**

Bloccaggio a vite

Precisione secondo norme DIN 862.
Calibro a corsoio con bloccaggio a vite esente da errore di parallasse.
In acciaio inossidabile temprato, con scala e nonio cromati opachi.
Superfici di contatto lappate.



2311508

Codice	Campo di misura mm	Lunghezza becchi mm	Risoluzione mm	Esecuzione
2311508	0 - 150	40/17	0,02-1/1000"	4 misurazioni
2312008	0 - 200	50/20	0,05-1/128"	4 misurazioni

Calibri a corsoio

Serie **MicroMet PLUS**

Bloccaggio rapido

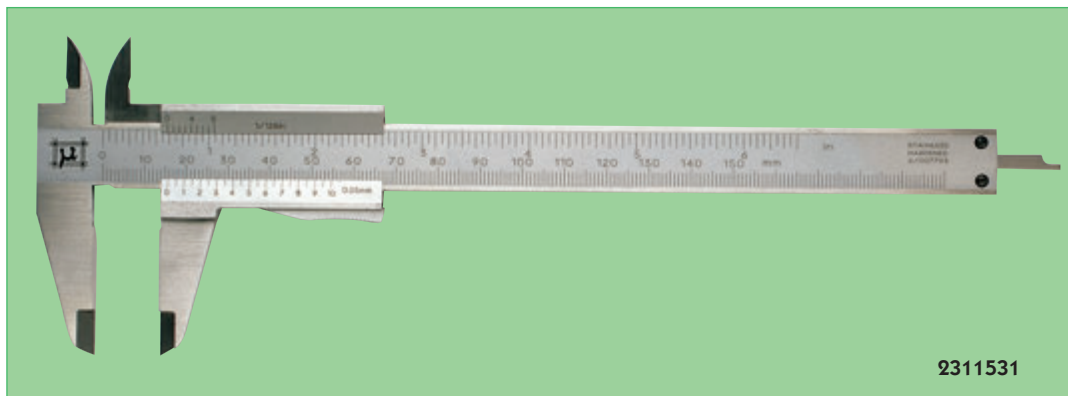
Precisione secondo norme DIN 862.

I calibri MicroMet PLUS sono una versione particolarmente curata e sono realizzati in acciaio inossidabile temprato, con scala e nonio cromati opachi.

Superfici di contatto lappate.

Consentono quattro tipi di misurazioni:

- Esterni
- Interni
- Profondità
- Altezze (spallamenti).



2311531

Codice	Campo di misura mm	Lunghezza becchi mm	Risoluzione mm
2311531	0 - 150	40/17	0,05-1/128"
2312023	0 - 200	50/20	0,05-1/128"

Serie **MicroMet PLUS**

Bloccaggio a vite

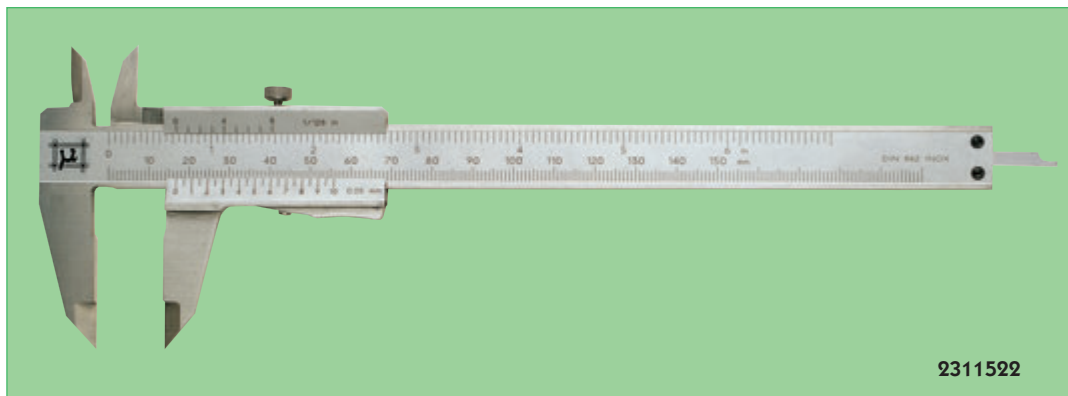
Precisione secondo norme DIN 862.

I calibri MicroMet PLUS sono una versione particolarmente curata e sono realizzati in acciaio inossidabile temprato, con scala e nonio cromati opachi.

Superfici di contatto lappate.

Consentono quattro tipi di misurazioni:

- Esterni
- Interni
- Profondità
- Altezze (spallamenti).



2311522

Codice	Campo di misura mm	Lunghezza becchi mm	Risoluzione mm
2311522	0 - 150	40/17	0,05-1/128"
2312022	0 - 200	50/20	0,05-1/128"
2313020	0 - 300	62/25	0,05-1/128"

Serie **MicroMet PLUS**

Asta tonda

Precisione secondo norme DIN 862.

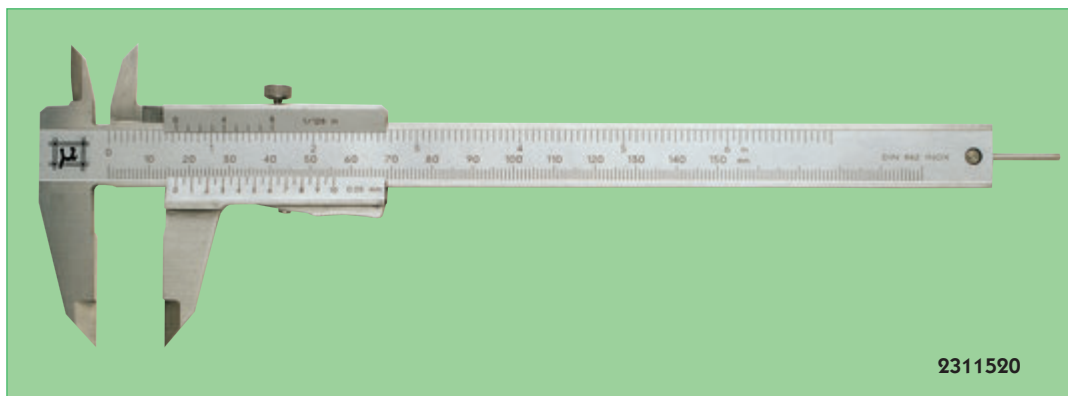
I calibri MicroMet PLUS sono una versione particolarmente curata e sono realizzati in acciaio inossidabile temprato, con scala e nonio cromati opachi.

Con asta di profondità cilindrica Ø 1,9 mm.

Superfici di contatto lappate.

Consentono quattro tipi di misurazioni:

- Esterni
- Interni
- Profondità
- Altezze (spallamenti).



2311520

Codice	Campo di misura mm	Lunghezza becchi mm	Risoluzione mm	Esecuzione bloccaggio
2311520	0 - 150	40/17	0,05-1/128"	a vite
2311521	0 - 150	40/17	0,05-1/128"	rapido
2312020	0 - 200	50/20	0,05-1/128"	a vite
2312021	0 - 200	50/20	0,05-1/128"	rapido

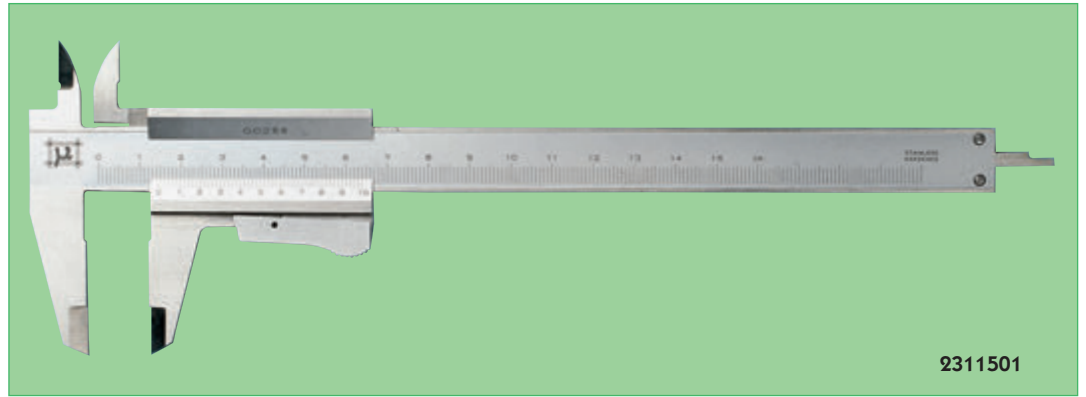
Calibri a corsoio

Serie **MicroMet**

Bloccaggio rapido

Precisione secondo norme DIN 862.
I calibri MicroMet sono realizzati in acciaio inossidabile temprato, con scala e nonio cromati opachi.
Superfici di contatto lappate.
Consentono quattro tipi di misurazioni:

- Esterni
- Interni
- Profondità
- Altezze (spallamenti).



2311501

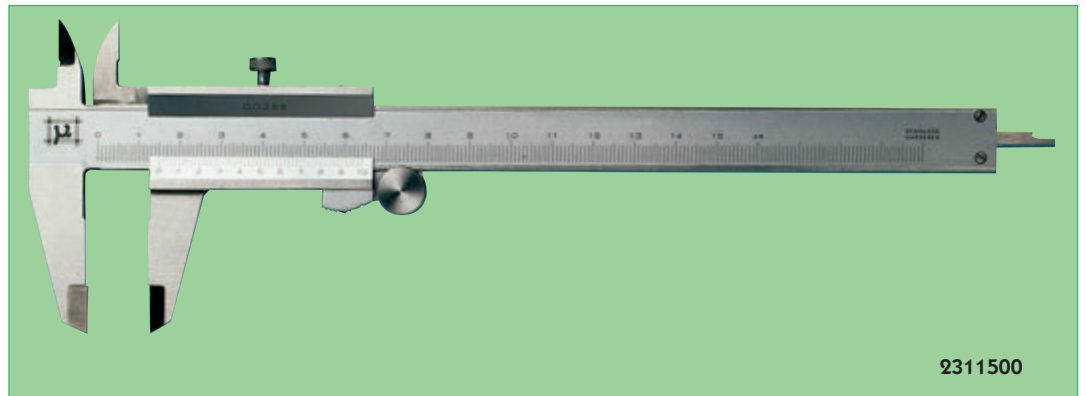
Codice	Campo di misura mm	Lunghezza becchi mm	Risoluzione mm
2311501	0 - 150	40/17	0,02
2312003	0 - 200	50/20	0,05-1/128"

Serie **MicroMet**

Bloccaggio a vite

Precisione secondo norme DIN 862.
I calibri MicroMet sono realizzati in acciaio inossidabile temprato, con rotella per avanzamento micrometrico, con scala e nonio cromati opachi.
Superfici di contatto lappate.
Consentono quattro tipi di misurazioni:

- Esterni
- Interni
- Profondità
- Altezze (spallamenti).



2311500

Codice	Campo di misura mm	Lunghezza becchi mm	Risoluzione mm
2310070*	0 - 70	19/ 8	0,05
2311000*	0 - 100	30/13	0,05
2311500	0 - 150	40/17	0,02-1/1000"
2312000	0 - 200	50/20	0,05-1/128"
2313000	0 - 300	62/20	0,05-1/128"

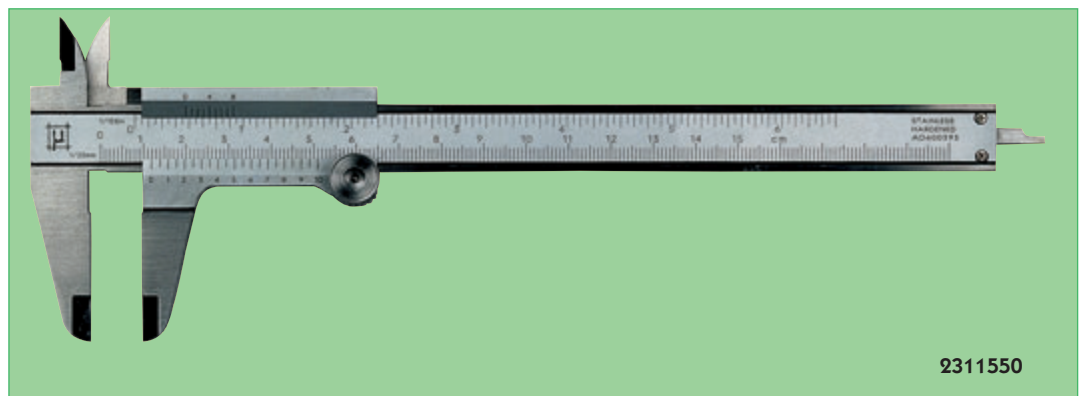
* Senza rotella per avanzamento micrometrico.

Serie **MicroMet PLUS**

Bloccaggio rapido a rotella

Precisione secondo norme DIN 862.
Esecuzione con finiture particolarmente curate e con asta graduata arrotondata.
In acciaio inossidabile temprato, con scala e nonio cromati opachi.
Superfici di contatto lappate.
Consentono quattro tipi di misurazioni:

- Esterni
- Interni
- Profondità
- Altezze (spallamenti).



2311550

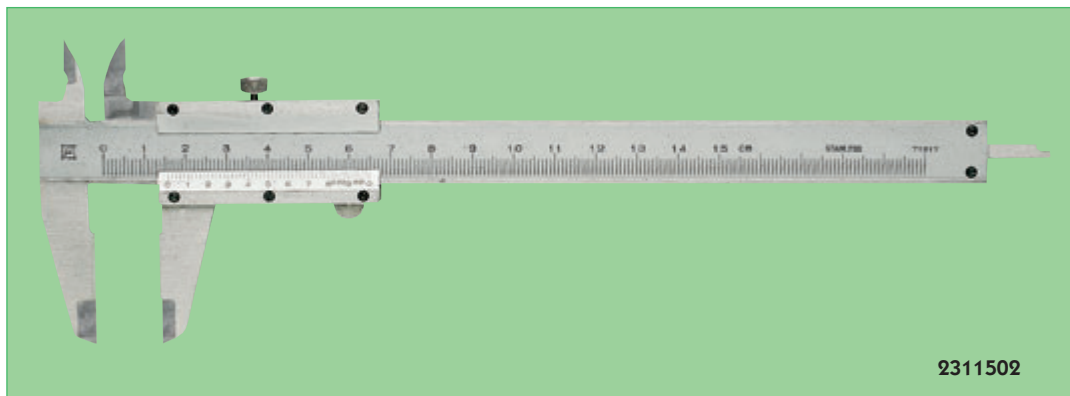
Codice	Campo di misura mm	Lunghezza becchi mm	Risoluzione mm
2311550	0 - 150	40/17	0,05-1/128"
2312050	0 - 200	50/20	0,05-1/128"

Calibri a corsoio

Serie primoprezzo

Bloccaggio a vite

Precisione secondo norme DIN 862.
Calibro a corsoio in acciaio inossidabile temprato, con scala e nonio cromati opachi.
Superfici di contatto lappate.



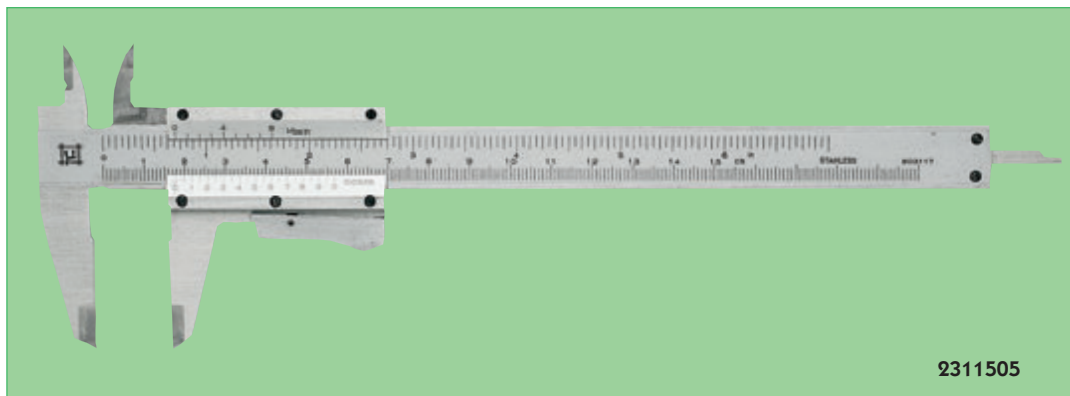
2311502

Codice	Campo di misura mm	Lunghezza becchi mm	Risoluzione mm	Esecuzione
2311502	0 - 150	40/17	0,02	4 misurazioni
2311504	0 - 150	40/17	0,05-1/128"	4 misurazioni
2312006	0 - 200	50/20	0,05	4 misurazioni
2313006	0 - 300	64/25	0,05-1/128"	4 misurazioni

Serie primoprezzo

Bloccaggio rapido

Precisione secondo norme DIN 862.
Calibro a corsoio in acciaio inossidabile temprato, con scala e nonio cromati opachi.
Superfici di contatto lappate.



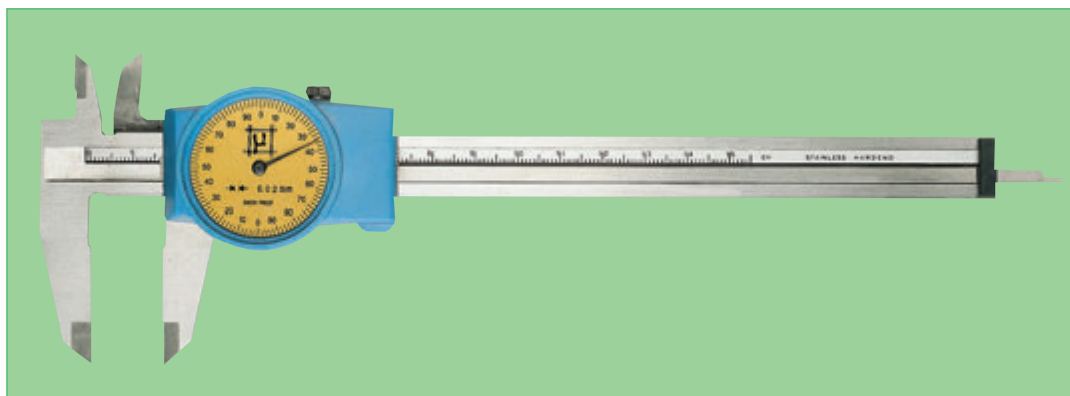
2311505

Codice	Campo di misura mm	Lunghezza becchi mm	Risoluzione mm	Esecuzione
2311505	0 - 150	40/17	0,05-1/128"	4 misurazioni
2312005	0 - 200	50/20	0,05	4 misurazioni

Serie primoprezzo

Con orologio

Precisione secondo norme DIN 862.
Calibro a corsoio con orologio.
In acciaio inossidabile temprato.
Con rotella di regolazione dello zero.



Codice	Campo di misura mm	Lunghezza becchi mm	Risoluzione mm	Esecuzione
2301512	0 - 150	40/17	0,02	4 misurazioni