

# Calibri elettronici da officina



MADE BY MAHR

4112705

**Serie DIGIMAHR** ALTA QUALITÀ

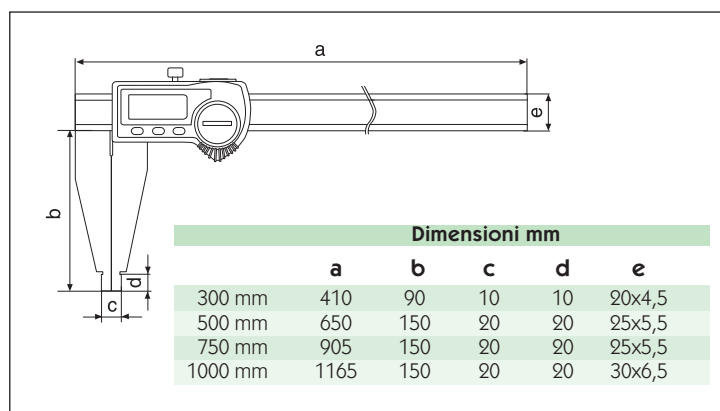
Con uscita dati Marconnect

Precisione secondo norme DIN 862.  
 Lettura su grande display LCD (altezza cifre 10 mm per 0-300 mm - 12,5 mm oltre).  
 Commutazione mm/inch.

Azzeramento in qualsiasi posizione. Preselezione quota.  
 Tasto accensione/spengimento. Con autospegnimento.  
 Funzione blocco tasti. Funzione **reference** (origine).  
 Uscita dati USB/RS232/Digimatic-Mitutoyo. Fornito completo di astuccio e pila.



Codice	Campo di misura mm	Risoluzione mm	Precisione mm	Peso approx kg
4112705	0 - 300	0,01	0,03	0,44
4112713	0 - 500	0,01	0,04	1,03
4112715	0 - 750	0,01	0,05	1,28
4112717	0 - 1000	0,01	0,06	2,10



**Accessori/Ricambi**

- Codice 9604006** Modulo trasmettitore
  - Codice 9604001** Modulo ricevitore per PC - USB
  - Codice 9604008** Modulo ricevitore per PC - RS232
  - Codice 4102357** Cavo di connessione USB (2m)
  - Codice 4102410** Cavo di connessione RS232 (2m)
  - Codice 4102411** Cavo di connessione Digimatic-Mitutoyo (2m)
- (Per ulteriori informazioni vedi pag. 6-7-8)
- Codice 7700492** Pila CR 2032 (3V)



MADE BY MAHR

4112704

**Serie DIGIMAHR** ALTA QUALITÀ

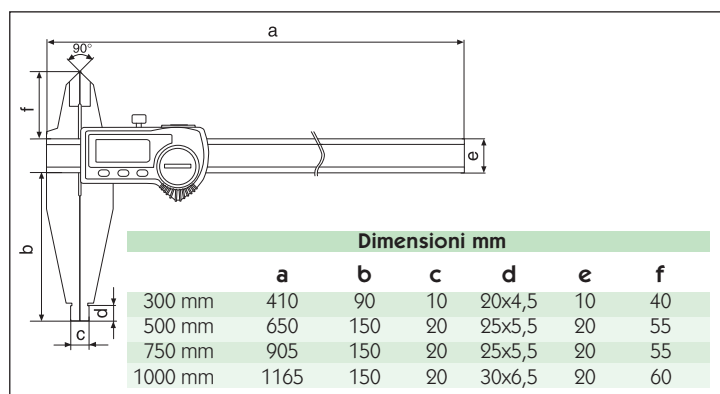
Con uscita dati Marconnect

Precisione secondo norme DIN 862.  
 Lettura su grande display LCD (altezza cifre 10 mm per 0-300 mm - 12,5 mm oltre).  
 Commutazione mm/inch.

Azzeramento in qualsiasi posizione. Preselezione quota.  
 Tasto accensione/spengimento. Con autospegnimento.  
 Funzione blocco tasti. Funzione **reference** (origine).  
 Uscita dati USB/RS232/Digimatic-Mitutoyo. Fornito completo di astuccio e pila.



Codice	Campo di misura mm	Risoluzione mm	Precisione mm	Peso approx kg
4112704	0 - 300	0,01	0,03	0,45
4112712	0 - 500	0,01	0,04	1,10
4112714	0 - 750	0,01	0,05	1,35
4112716	0 - 1000	0,01	0,06	2,20



# Calibri elettronici da officina



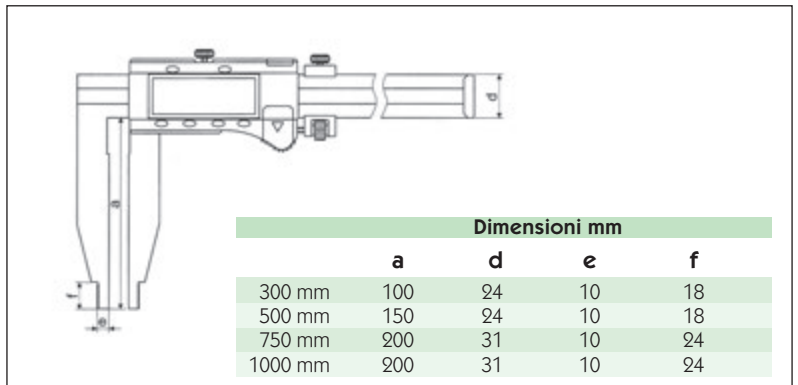
**2997300**

## Serie **DIGITRONIC**

Precisione secondo norma interna.  
 Lettura digitale con ampio display LCD (altezza cifre 11 mm).  
 Risoluzione 0,01 mm.  
 Accensione e spegnimento tramite pulsante.  
 Commutazione mm/inch.  
 Azzeramento in qualsiasi posizione.  
 Funzione misurazione assoluta/incrementale.  
 Fornito completo di astuccio in legno e pila.

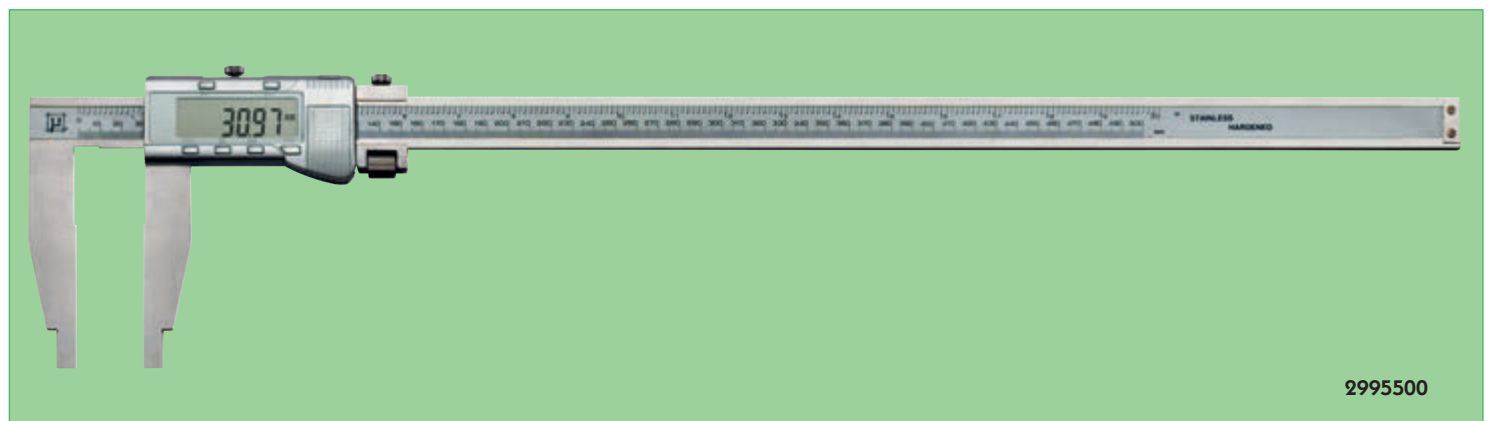


Codice	Campo di misura mm	Lunghezza becchi mm	Precisione mm	Peso approx kg
<b>2997300</b>	0 - 300	100	± 0,03	0,9
<b>2997500</b>	0 - 500	150	± 0,04	1,3
<b>2997750</b>	0 - 750	200	± 0,06	2,5
<b>2997000</b>	0 - 1000	200	± 0,07	2,8



### Ricambi

**Codice 7700492** Pila CR 2032 (3V)

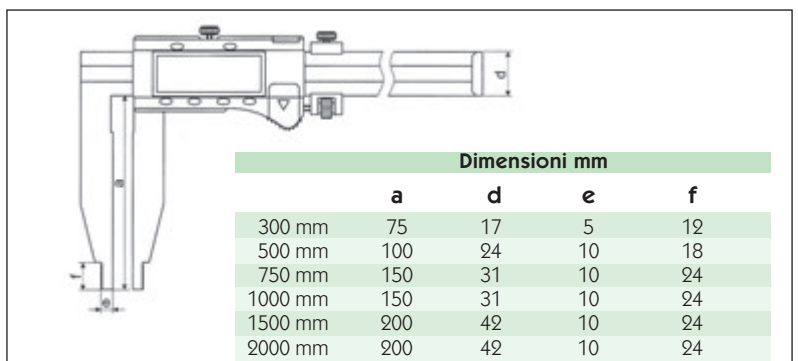


**2995500**

## Serie **DIGITRONIC**

Precisione secondo norma interna.  
 Lettura digitale con ampio display LCD.  
 Altezza cifre 7 mm (per 300 mm); 13 mm (per 500 mm);  
 18,5 mm (per 750 mm e oltre).  
 Risoluzione 0,01 mm.  
 Accensione e spegnimento tramite pulsante.  
 Commutazione mm/inch.  
 Azzeramento in qualsiasi posizione.  
 Funzione misurazione assoluta/incrementale.  
 Fornito completo di astuccio in legno e pila.

Codice	Campo di misura mm	Lunghezza becchi mm	Precisione mm	Peso approx kg
<b>2995300</b>	0 - 300	75	±0,03	0,4
<b>2995500</b>	0 - 500	100	±0,04	1,1
<b>2995750</b>	0 - 750	150	±0,06	2,3
<b>2995000</b>	0 - 1000	150	±0,06	2,6
<b>2995015</b>	0 - 1500	200	±0,10	3,4
<b>2995020</b>	0 - 2000	200	±0,15	3,9

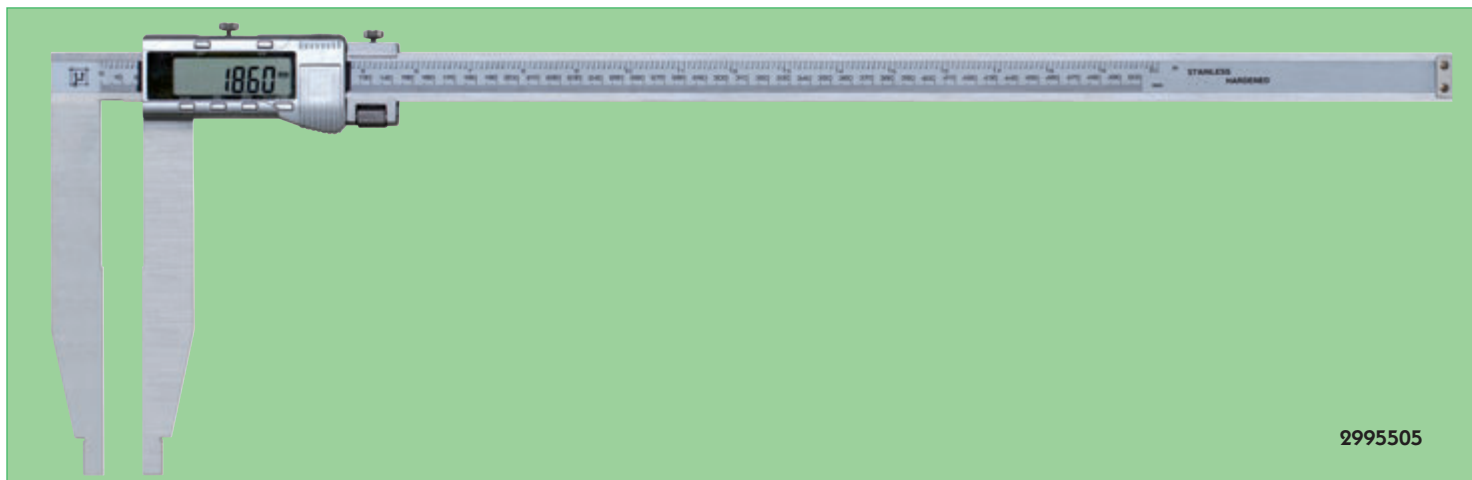


### Ricambi

**Codice 2990000** Pila SR 44 (solo per 300 mm)

**Codice 7700492** Pila CR 2032 (3V)

# Calibri elettronici da officina



2995505

## Serie **DIGITRONIC**

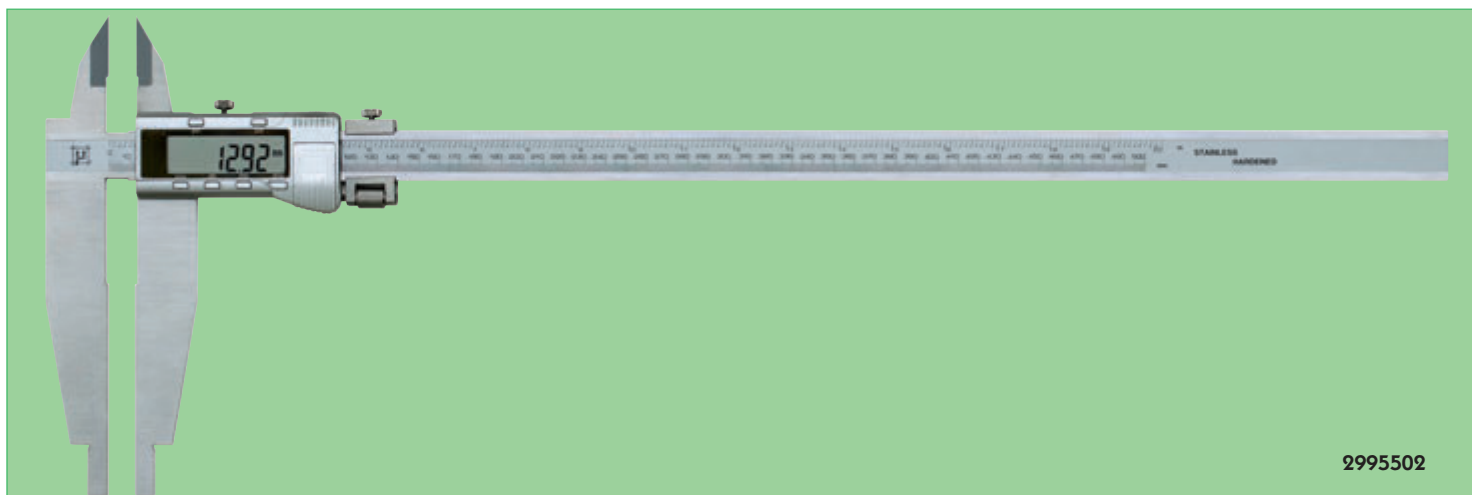
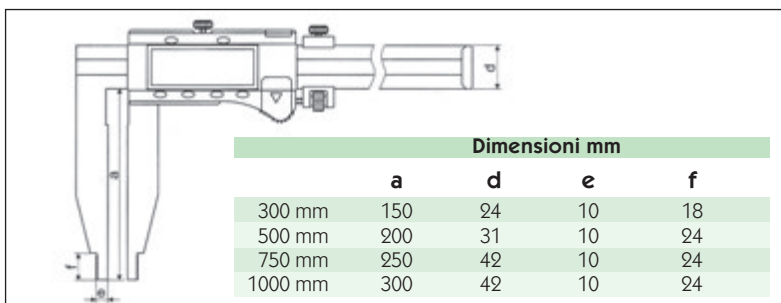
### Con becchi lunghi

Precisione secondo norma interna.  
 Lettura digitale con ampio display LCD.  
 Altezza cifre 13 mm (per 300 mm); 18,5 mm (oltre).  
 Risoluzione 0,01 mm.  
 Accensione e spegnimento tramite pulsante.  
 Commutazione mm/inch.  
 Azzeramento in qualsiasi posizione.  
 Funzione misurazione assoluta/incrementale.  
 Fornito completo di astuccio in legno e pila.

Codice	Campo di misura mm	Lunghezza becchi mm	Precisione mm	Peso approx kg
2995305	0 - 300	150	±0,04	1,0
2995505	0 - 500	200	±0,05	1,3
2995755	0 - 750	250	±0,06	2,9
2995005	0 - 1000	300	±0,07	3,4

### Ricambi

Codice 7700492 Pila CR 2032 (3V)



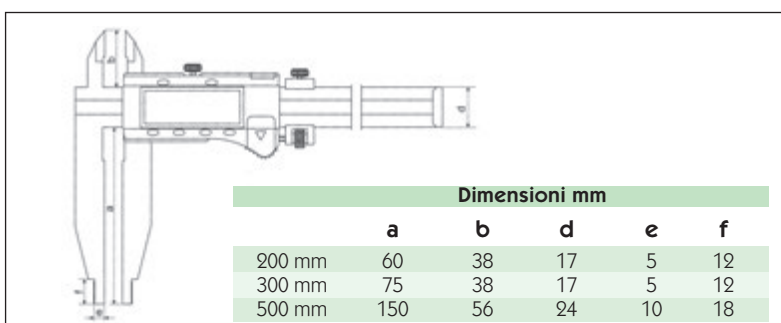
2995502

## Serie **DIGITRONIC**

### Con doppi becchi

Precisione secondo norma interna.  
 Lettura digitale con ampio display LCD.  
 Altezza cifre 7 mm (per 200 e 300 mm);  
 13 mm (per 500 mm).  
 Risoluzione 0,01 mm.  
 Accensione e spegnimento tramite pulsante.  
 Commutazione mm/inch.  
 Azzeramento in qualsiasi posizione.  
 Funzione misurazione assoluta/incrementale.  
 Fornito completo di astuccio in legno e pila.

Codice	Campo di misura mm	Lunghezza becchi mm	Precisione mm	Peso approx kg
2995202	0 - 200	60/38	±0,03	0,4
2995302	0 - 300	75/38	±0,04	0,5
2995502	0 - 500	150/56	±0,05	1,3

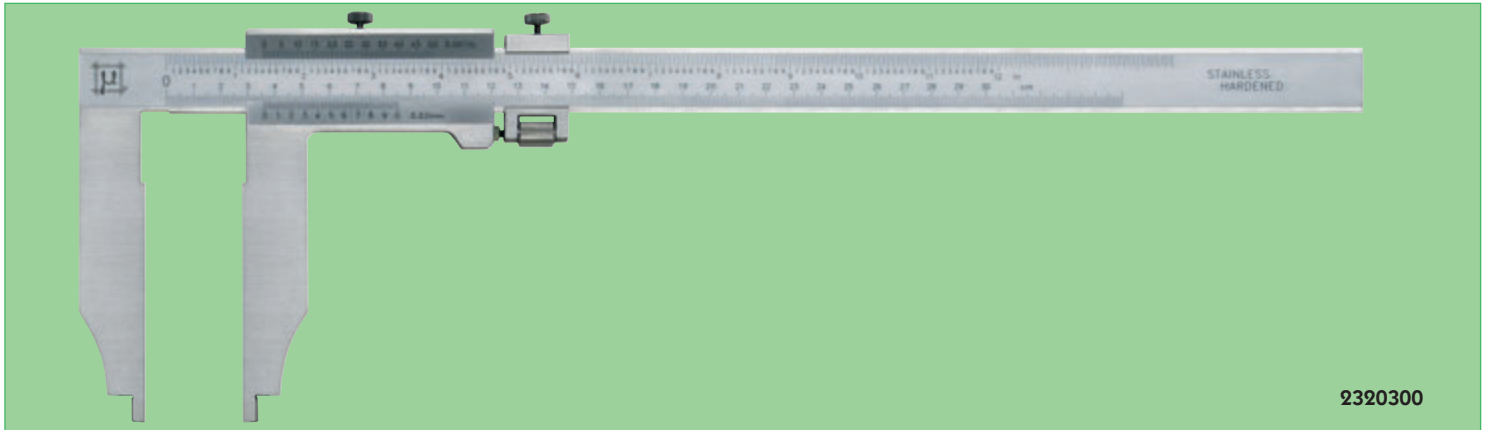


### Ricambi

Codice 2990000 Pila SR 44 (per 200-300 mm)

Codice 7700492 Pila CR 2032 (3V) (per 500 mm)

# Calibri a corsoio da officina



2320300

## Serie **MicroMet PLUS**

### Esecuzione monoblocco

Precisione secondo norme DIN 862.  
Corpo e corsoio in acciaio inossidabile temprato.  
Scala e nonio cromati opachi.  
Superfici di contatto lappate.  
Guide rialzate.  
Con registrazione micrometrica.  
Fornito completo di astuccio.

Codice	Campo di misura mm	Risoluzione mm	Lunghezza becchi mm	Misura minima interni mm	Peso approx kg
<b>2320300</b>	0 - 300	0,02-1/1000"	90	10 x L 12	0,6
<b>2320500</b>	0 - 500	0,02-1/1000"	100	20 x L 12	1,1
<b>2320750</b>	0 - 750	0,02-1/1000"	150	20 x L 24	2,2
<b>2321000</b>	0 - 1000	0,02-1/1000"	200	20 x L 24	2,6
<b>2321502</b>	0 - 1500	0,05-1/128"	200	20 x L 24	6,2
<b>2322002</b>	0 - 2000	0,05-1/128"	200	20 x L 24	7,2



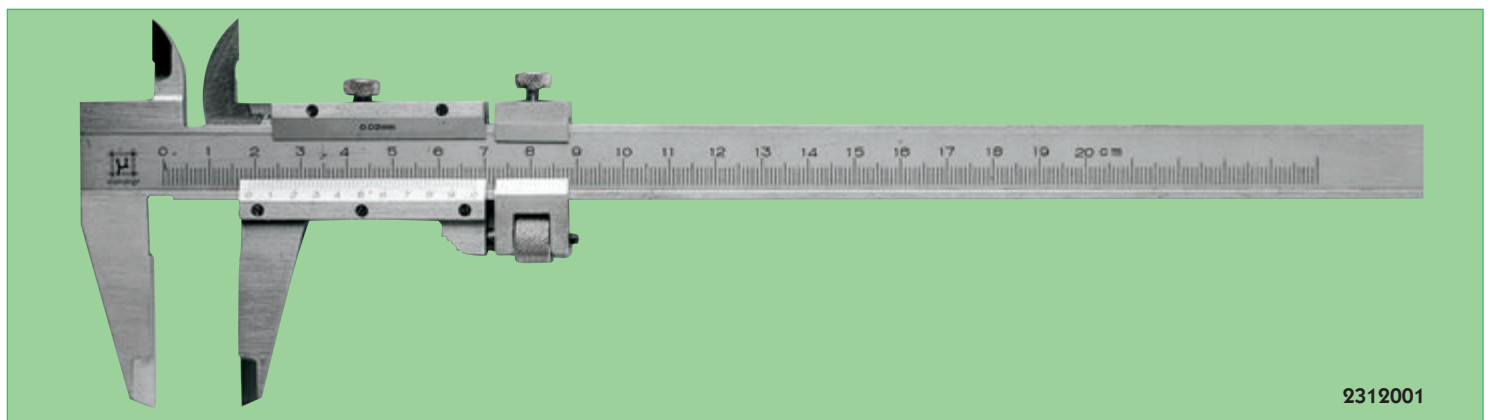
2323005

## Serie **MicroMet**

Precisione secondo norme DIN 862.  
Corpo e corsoio in acciaio inossidabile temprato.  
Scala e nonio cromati opachi.  
Superfici di contatto lappate.  
Guide rialzate.  
Con registrazione micrometrica.  
Fornito completo di astuccio.

Codice	Campo di misura mm	Risoluzione mm	Lunghezza becchi mm	Misura minima interni mm	Peso approx kg
<b>2322005</b> *	0 - 200	0,02	60	10 x L 8	0,2
<b>2323005</b>	0 - 300	0,02-1/1000"	75	10 x L 12	0,7
<b>2324505</b>	0 - 450	0,02-1/1000"	100	20 x L 18	1,2
<b>2326005</b>	0 - 600	0,02-1/1000"	100	20 x L 18	1,4
<b>2321002</b>	0 - 1000	0,02-1/1000"	140	20 x L 24	3,5

\* Senza registrazione micrometrica e con lettura diretta delle misure interne sul nonio superiore.



2312001

## Serie **MicroMet**

### Con becchi per interni

Precisione secondo norme DIN 862.  
Calibro a corsoio con registrazione micrometrica, realizzato in acciaio al carbonio.  
Scala e nonio cromati opachi.  
Possibilità di misurazione di esterni e di interni (profondità).

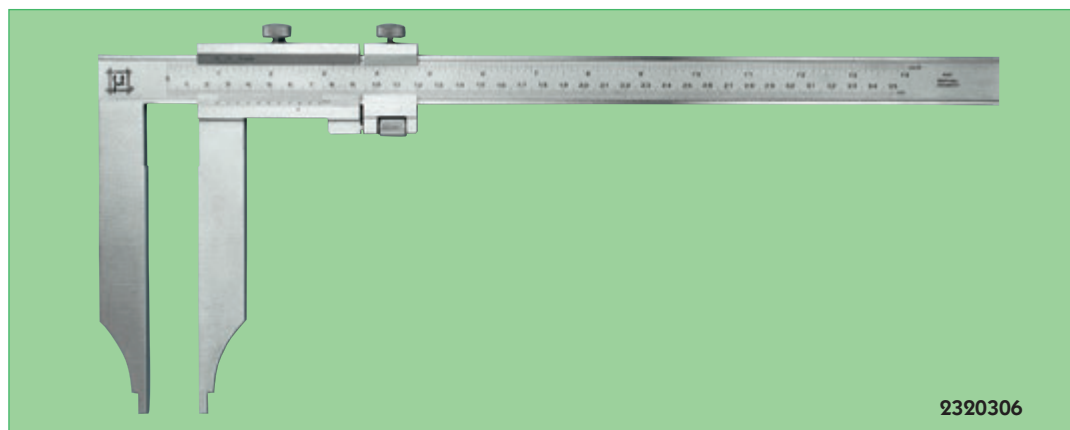
Codice	Campo di misura mm	Risoluzione mm	Lunghezza becchi mm	Esecuzione
<b>2312001</b>	0 - 200	0,02	45/17	2 misurazioni
<b>2313001</b>	0 - 300	0,05-1/128"	52/17	3 misurazioni

# Calibri a corsoio in esecuzione speciale

## Serie **MicroMet PLUS**

Con becchi lunghi

Precisione secondo norme DIN 862.  
Calibro a corsoio da officina con becchi lunghi.  
Scala e nonio cromati opachi.  
Corpo in acciaio inossidabile temprato.  
Superfici di contatto lappate.  
Con regolazione micrometrica.  
Fornito completo di astuccio.



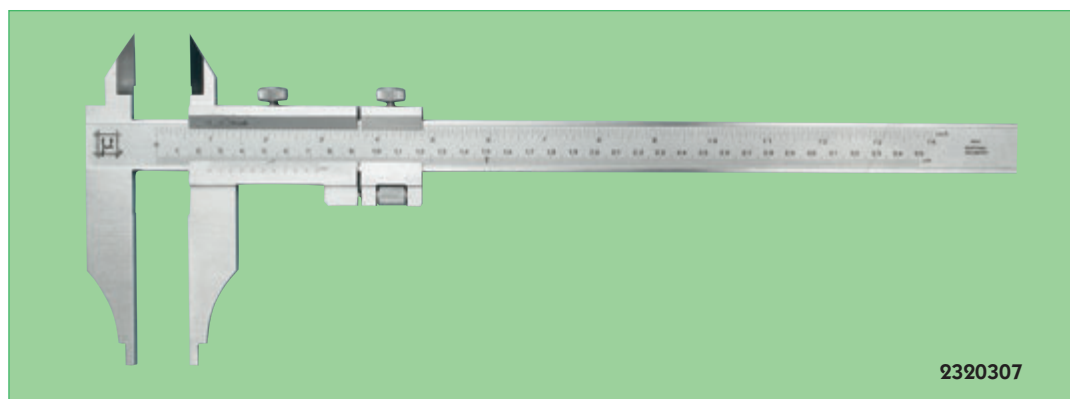
2320306

Codice	Campo di misura mm	Lunghezza becchi mm	Misura minima interni mm	Risoluzione mm	Peso approx kg
<b>2320306</b>	0 - 300	150	10 x L 18	0,02-1/1000"	1,0
<b>2320506</b>	0 - 500	200	20 x L 24	0,02-1/1000"	2,0
<b>2320756</b>	0 - 750	300	20 x L 24	0,05-1/128"	7,0
<b>2321006</b>	0 - 1000	300	20 x L 24	0,05-1/128"	7,5
<b>2321506</b>	0 - 1500	300	20 x L 24	0,05-1/128"	9,0
<b>2322006</b>	0 - 2000	300	20 x L 24	0,05-1/128"	11,5
<b>2322506</b>	0 - 2500	300	20 x L 24	0,05-1/128"	14,0
<b>2323006</b>	0 - 3000	300	20 x L 24	0,05-1/128"	16,0

## Serie **MicroMet PLUS**

Con doppi becchi

Precisione secondo norme DIN 862.  
Calibro a corsoio da officina con punte a coltello.  
Scala e nonio cromati opachi.  
Corpo in acciaio inossidabile temprato.  
Superfici di contatto lappate.  
Con regolazione micrometrica.  
Fornito completo di astuccio.



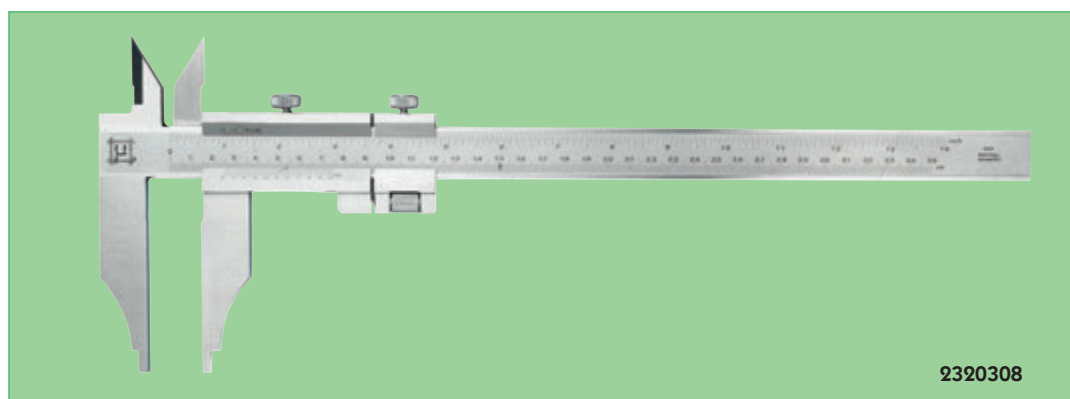
2320307

Codice	Campo di misura mm	Lunghezza becchi mm	Misura minima interni mm	Risoluzione mm	Peso approx kg
<b>2320207</b>	0 - 200	60/40	10 x L 12	0,02	0,5
<b>2320307</b>	0 - 300	90/40	10 x L 12	0,02	0,7
<b>2320507</b>	0 - 500	150/67	20 x L 24	0,02	1,2
<b>2320757</b>	0 - 750	150/67	20 x L 24	0,02	2,5
<b>2321007</b>	0 - 1000	150/67	20 x L 24	0,02	4,0

## Serie **MicroMet PLUS**

Con punte per interni

Precisione secondo norme DIN 862.  
Calibro a corsoio da officina con punte per interni.  
Scala e nonio cromati opachi.  
Corpo in acciaio inossidabile temprato.  
Superfici di contatto lappate.  
Con regolazione micrometrica.  
Fornito completo di astuccio.



2320308

Codice	Campo di misura mm	Lunghezza becchi mm	Risoluzione mm	Peso approx kg
<b>2320308</b>	0 - 300	100/35	0,02	0,7
<b>2320508</b>	0 - 500	150/35	0,02	1,2
<b>2320758</b>	0 - 750	150/50	0,02	2,5
<b>2321008</b>	0 - 1000	150/50	0,02	4,0