

Comparatori

Serie **MicroMet PLUS**

Comparatore di precisione, in versione piccola, utilizzabile per risolvere problemi di ingombro grazie alle contenute dimensioni.

Precisione, affidabilità e facilità di lettura sono garantite nel tempo.

Diametro ghiera 41 mm.

Gambo d'attacco Ø 8 mm.

Fornito in dotazione standard con fondello piatto e con fondello ad asola centrale.

Puntalino in metallo duro.

Codice	Campo di misura mm	Risoluzione mm	mm x giro	Scala
2550040	5	0,01	1	0 - 100

Accessori

Vedi pag. 102.

Serie **MicroMet**

Comparatore, in versione piccola, utilizzabile per risolvere problemi di ingombro grazie alle contenute dimensioni.

Diametro ghiera 41 mm.

Gambo d'attacco Ø 8 mm.

Per ordinare il comparatore con fondello ad asola centrale, aggiungere al numero di codice il suffisso .1.

Codice	Campo di misura mm	Risoluzione mm	mm x giro	Scala
2950005	5	0,01	1	0 - 100

Accessori

Vedi pag. 102.

Serie **MicroMet**

Con risoluzione millesimale

Comparatore, in versione piccola, utilizzabile per risolvere problemi di ingombro grazie alle contenute dimensioni.

Diametro ghiera 41 mm.

Gambo d'attacco Ø 8 mm.

Per ordinare il comparatore con fondello ad asola centrale, aggiungere al numero di codice il suffisso .1.

Codice	Campo di misura mm	Risoluzione mm	mm x giro	Scala
2950015	10	0,01	1	0 - 100

Accessori

Vedi pag. 102.



2950005



2950015

Comparatori



Serie **MicroMet PLUS**

Ø ghiera 58 mm

I comparatori della serie "MicroMet-Plus" offrono un'ampia scelta nella corsa e nell'accuratezza di misura, oltre ad una vasta serie di accessori.

Precisione, affidabilità e facilità di lettura sono garantite nel tempo, poiché tutti i meccanismi sono realizzati in metallo.

Puntalino in metallo duro.

Gambo d'attacco Ø 8 mm.

Forniti in dotazione standard con fondello piatto e con fondello ad asola centrale.

(*) I comparatori della serie "Heavy Duty" sono studiati appositamente per l'uso con rischi di probabili urti. Lo speciale meccanismo "Shock Proof" elimina l'eventuale attrito degli ingranaggi con lo stelo, proteggendo il comparatore da eventuali danni.

Codice	Tipo	Campo di misura mm	Risoluzione mm	mm x giro	Scala
1509250*	J01HD	10	0,01	1,0	0-50-0
1509251N*	J02NHD	10	0,01	1,0	0-100
1502252	J08A	25	0,01	1,0	0-100
1502253	J11A	5	0,002	0,2	0-10-0
1502254	J12A	5	0,002	0,2	0-20
1502255	J13A	12	0,002	0,2	0-10-0
1502256	J14A	12	0,002	0,2	0-20
2550017**	J17A	1	0,001	0,2	0-100-0
1502254S	J12S	5	0,001	0,2	0-100-0

** Montato su rubini.

Accessori Vedi pag. 102.

Comparatori

Serie **MicroMet**

Con risoluzione millesimale

Diametro ghiera 58 mm.
Gambo d'attacco Ø 8 mm.

Comparatore di precisione e di facile lettura.

Per ordinare il comparatore con fondello ad asola centrale, aggiungere al numero di codice il suffisso .1.

Codice	Campo di misura mm	Risoluzione mm	mm x giro	Scala
2950001	1	0,001	0,1	0 - 100

Accessori

Vedi pag. 102.



Serie **primoprezzo**

Comparatore particolarmente robusto interamente realizzato in metallo ed indicato anche per l'applicazione su macchine utensili.

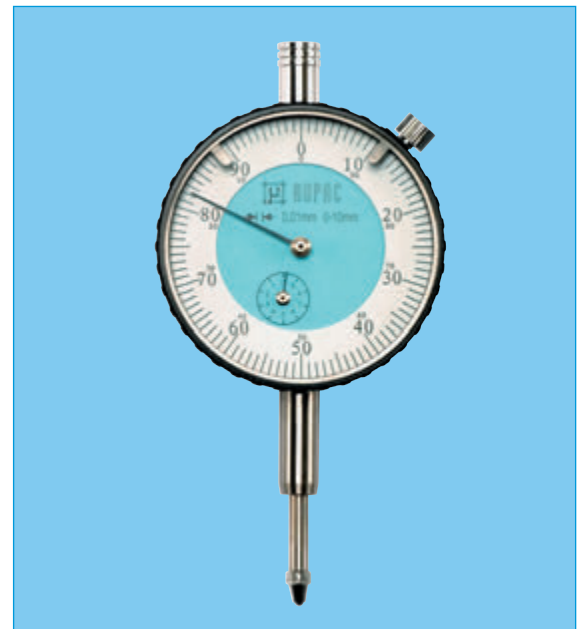
Diametro ghiera 56 mm.
Gambo d'attacco Ø 8 mm.

Per ordinare il comparatore con fondello ad asola centrale, aggiungere al numero di codice il suffisso .1.

Codice	Campo di misura mm	Risoluzione mm	mm x giro	Scala
2950010	10	0,01	1	0 - 100

Accessori

Vedi pag. 102.



Serie **MicroMet**

Comparatore particolarmente robusto interamente realizzato in metallo ed indicato anche per l'applicazione su macchine utensili.

Gambo d'attacco Ø 8 mm.

Per ordinare il comparatore con fondello ad asola centrale, aggiungere al numero di codice il suffisso .1.
(non disponibile per 2950050 e 2950100)

Codice	Campo di misura mm	Risoluzione mm	mm x giro	Scala	Ø Ghiera mm
2950025	25	0,01	1	0 - 100	58
2950030	30	0,01	1	0 - 100	58
2950050	50	0,01	1	0 - 100	58
2950100	100	0,01	1	0 - 100	80

Accessori

Vedi pag. 102.



2950030

Comparatori

Serie **MicroMet PLUS** Con risoluzione decimale

Comparatori particolarmente robusti.

Puntalino in metallo duro.

Semplicità di lettura grazie al particolare rapporto degli ingranaggi.
Un giro di orologio corrisponde a 10 mm.

Diametro ghiera 58 mm.
Gambo d'attacco Ø 8 mm.

Fornito in dotazione standard con fondello piatto e con fondello ad asola centrale.

Codice	Tipo	Campo di misura mm	Risoluzione mm	mm x giro	Scala
2550075	J05	10	0,1	10	0 - 10
2550076	J06	25	0,1	10	0 - 10

Accessori
Vedi sotto.



Serie **MicroMet PLUS** Heavy Duty - Campo di misura limitato

Comparatore con campo di misura limitato

Evita la possibilità di letture errate.

I comparatori della serie "Heavy Duty" sono studiati appositamente per l'uso con rischi di probabili urti.

Lo speciale meccanismo "Shock Proof" elimina l'eventuale attrito degli ingranaggi con lo stelo, proteggendo il comparatore da eventuali danni.

Puntalino in metallo duro.

Diametro ghiera 58 mm.
Gambo d'attacco Ø 8 mm.

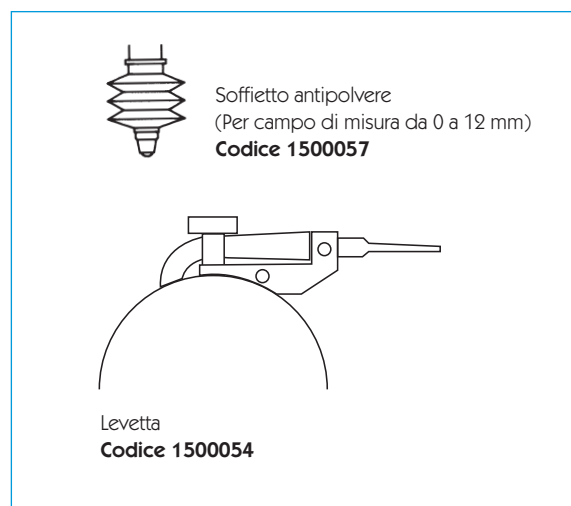
Fornito in dotazione standard con fondello piatto e con fondello ad asola centrale.

Codice	Tipo	Campo di misura mm	Risoluzione mm	Scala
1509270	JZ	±0,43	0,01	40 - 0 - 40

Accessori
Vedi sotto.



Accessori e Puntalini



Modelli contatti	Dimensioni mm	Codice
A scalpello	Spessore minimo 0,5	1500006
Piano	Ø 5 Ø 6 Ø 10 Ø 20	1500000 1500014** 1500001 1500002
Semisferico	Ø 9,5 Ø 5,0	1500007 1500003**
A stilo	Ø 1,35x8,0 LT 13,0	1500012
Ad ago	Ø 1 L 3	1500011
Rotante	Ø 9,5 spessore 4	1500005

Modelli contatti	Dimensioni mm	Codice
Puntalino standard	Ø 5	1500009 1500008** 1500004*
Conico 45°	Ø 5 L 5	1510001
Conico lungo	Ø 4,5 L 36	1510002
Prolunghe	L 10 L 15 L 20 L 25 L 40 L 50 L 75 L 100	1500015 1500016 1500017 1500101 1500018 1500019 1500020 1500102

** In metallo duro

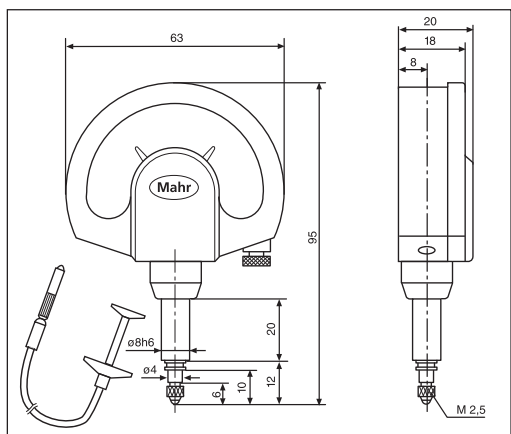
* In rubino

Comparatori di precisione "Alta Qualità"



Questa serie di comparatori Mahr consente misurazioni molto precise, di facile lettura e con un campo di applicazioni molto vasto.

Codice	Campo di misura	Risoluzione	Corsa libera mm	Pressione di misura	Precisione μm (DIN 879-1)		
					Fges	Fe	fu
4335000	$\pm 25 \mu\text{m}$	$0,5 \mu\text{m}$	2,8	1N	0,6	0,5	0,25
4334000	$\pm 50 \mu\text{m}$	$1,0 \mu\text{m}$	2,8	1N	1,2	1,0	0,50
4332000	$\pm 0,25 \text{ mm}$	$0,01 \text{ mm}$	2,5	1N	8,0	7,0	2,00



Accessori

- Codice 4373030** Calottina di protezione anti spruzzo
- Codice 4334786** Guarnizione stelo a tenuta stagna (solo per risoluzione 0,5 e 1,0 μm)
Montando i due accessori si ottiene un grado di protezione IP 54.
- Codice 4372000** Comando a filo.

Per altri accessori vedi pag. 102.

Caratteristiche costruttive

