

# COMPARATORI DI PRECISIONE

Serie **Mahr**



Questa serie di comparatori Mahr consente misurazioni molto precise, di facile lettura e con un campo di applicazioni molto vasto. Fornito completo di astuccio.



4335000



4334000

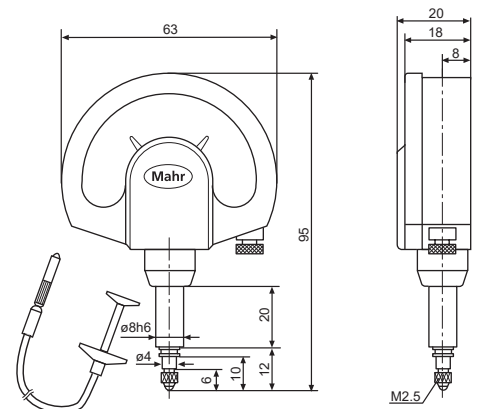


4332000

Codice	Campo di misura	Risoluzione	Corsa libera	Pressione di misura N	Precisione µm (DIN 879-1)	fges	fe	fu
4335000	± 25 µm	0,5 µm	2,8	≤ 1	0,6	0,5	0,25	
4334000	± 50 µm	1,0 µm	2,8	≤ 1	1,2	1,0	0,50	
4332000	± 250 µm	10,0 µm	2,5	≤ 1	8,0	7,0	2,00	

Per altri accessori vedi pag. 111

misure espresse in mm



## ACCESSORI

- Codice 4373030** Calottina di protezione anti spruzzo
- Codice 4334786** Guarnizione stelo a tenuta stagna (solo per risoluzione 0,5 e 1,0 µm)  
Montando i due accessori si ottiene un grado di protezione **IP54**
- Codice 4372000** Sollevatore a filo (250 mm)

## CARATTERISTICHE COSTRUTTIVE

