

# TASTATORI

## Serie MicroMet PLUS



I tastatori Baker della serie MicroMet Plus, in esecuzione orizzontale, hanno direzione reversibile, ghiera girevole per un facile azzeramento e sono realizzati in materiale speciale. Corpo in bronzo cromato.

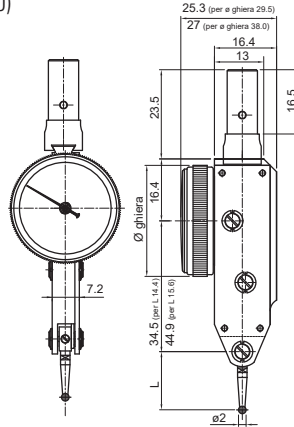
Ingranaggi di alta precisione montati su rubini.

Fornito completo di:

- punta tastatrice in metallo duro Ø 2 mm (cod. 1500047)
- attacco a coda di rondine Ø 8 mm (cod. 1500050)
- certificato di controllo
- astuccio

### DATI TECNICI

Normativa: DIN 2270



1550312



1550302



1550304

Codice	Modello	Campo di misura	Risoluzione	Scala	Precisione	Lunghezza stelo (L)	Ø ghiera	Pressione di misura N
1550302	302	0,8	0,01	0 - 40 - 0	8 µm	14,4	29,5	0,30
1550312	306	0,8	0,01	0 - 40 - 0	8 µm	14,4	38,0	0,30
1550304	304	0,2	0,002	0 - 10 - 0	3 µm	15,6	29,5	0,25
1550308	308	0,2	0,002	0 - 10 - 0	3 µm	15,6	38,0	0,25

Per accessori vedi pag. 115

misure espresse in mm

## Serie MicroMet PLUS

### Con stelo lungo



I tastatori Baker della serie MicroMet Plus, in esecuzione orizzontale, hanno direzione reversibile, ghiera girevole per un facile azzeramento e sono realizzati in materiale speciale. Corpo in bronzo cromato.

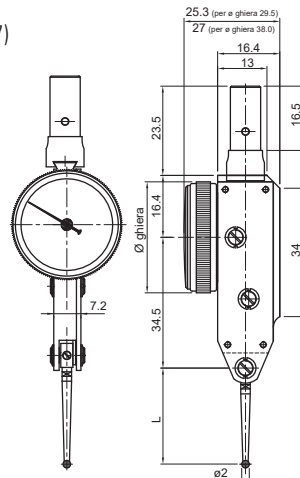
Ingranaggi di alta precisione montati su rubini.

Fornito completo di:

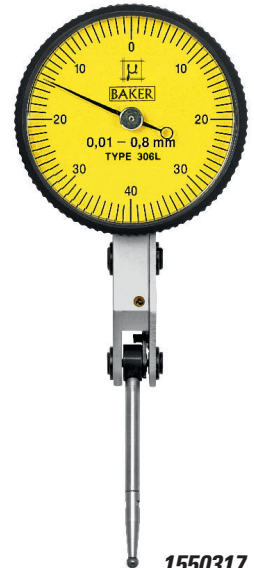
- punta tastatrice in metallo duro Ø 2 mm (cod. 1500047)
- attacco a coda di rondine Ø 8 mm (cod. 1500050)
- prolunga 19 mm (cod. 1500043)
- certificato di controllo
- astuccio

### DATI TECNICI

Normativa: DIN 2270



1550315



1550317

Codice	Modello	Campo di misura	Risoluzione	Scala	Precisione	Lunghezza stelo (L)	Ø ghiera	Pressione di misura N
1550315	302L	0,8	0,01	0 - 40 - 0	8 µm	34	29,5	0,15
1550317	306L	0,8	0,01	0 - 40 - 0	8 µm	34	38,0	0,15

Per accessori vedi pag. 115

misure espresse in mm