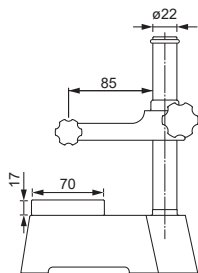


SUPPORTI PORTA COMPARATORE

Serie MicroMet PLUS

Supporto porta comparatore modello DGS1.



2107701

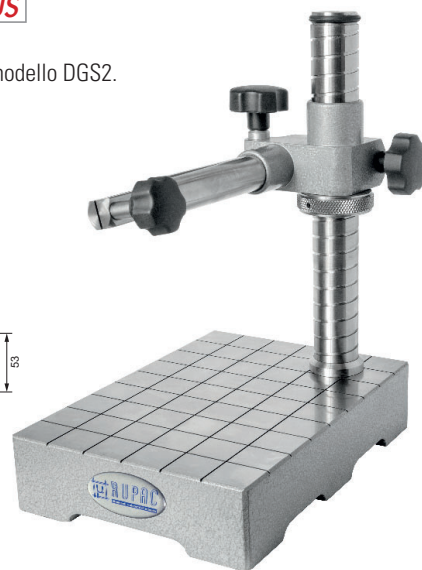
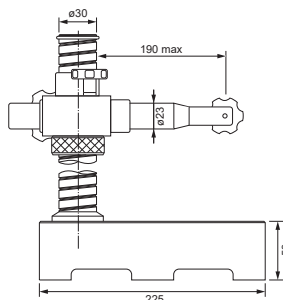
DATI TECNICI

Cod. 2107701

Colonna:	Ø 22 mm
Altezza misurabile:	150 mm
Lunghezza braccio:	85 mm, senza regolazione micrometrica
Planarità tavola:	± 0,0015 mm
Foro per gambo comparatore:	Ø 8 mm
Dimensione tavola:	70 x 70 mm, rettificata e lappata
Perpendicolarità tavola / foro:	0,4 / 100 mm

Serie MicroMet PLUS

Supporto porta comparatore modello DGS2.



2107702

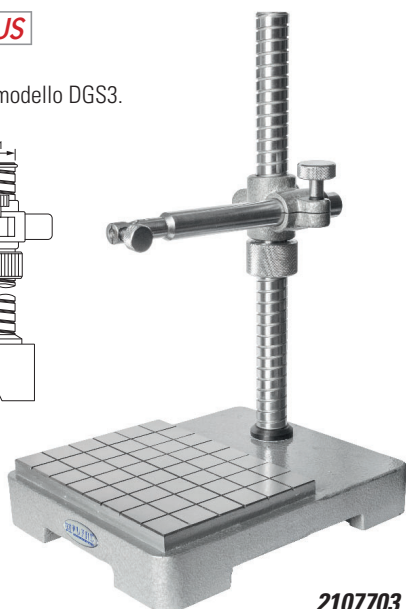
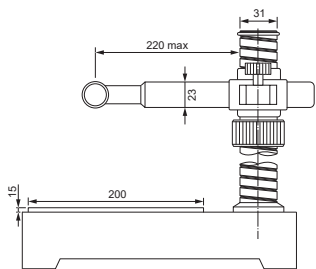
DATI TECNICI

Cod. 2107702

Colonna:	Ø 30 mm filettata
Altezza misurabile:	160 mm
Raggio d'azione braccio:	190 mm
Diametro braccio:	23 mm
Planarità tavola:	± 0,007 mm
Foro per gambo comparatore:	Ø 8 mm
Dimensione tavola:	225 x 165 x 53 mm, rettificata e lappata
Perpendicolarità tavola / foro:	0,3 / 100 mm

Serie MicroMet PLUS

Supporto porta comparatore modello DGS3.



2107703

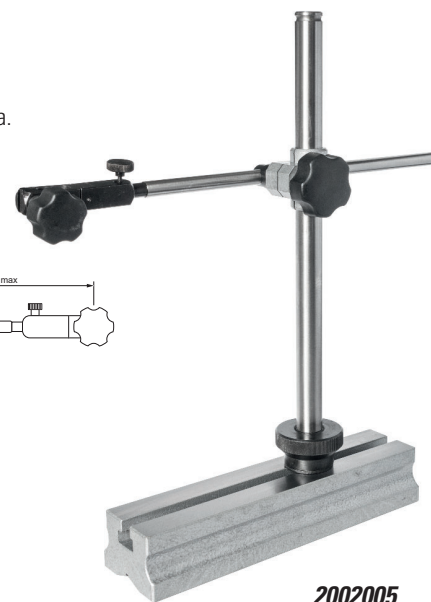
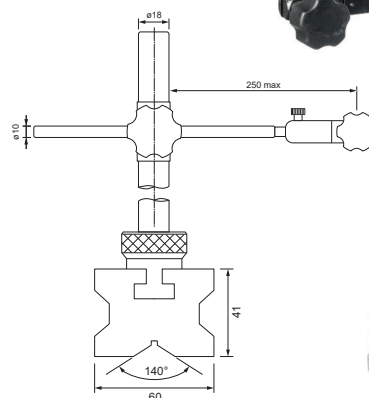
DATI TECNICI

Cod. 2107703

Colonna:	Ø 31 mm, filettata
Altezza misurabile:	300 mm
Raggio d'azione braccio:	220 mm
Diametro braccio:	23 mm
Planarità tavola:	± 0,007 mm
Foro per gambo comparatore:	Ø 8 mm
Dimensione tavola:	200 x 200, rettificata
Perpendicolarità tavola / foro:	0,3 / 100 mm

Serie MicroMet

Supporto porta comparatore con base prismatica rettificata.



2002005

DATI TECNICI

Cod. 2002005

Colonna:	Ø 18 mm
Altezza misurabile:	330 mm
Raggio d'azione braccio:	250 mm, con regolazione micrometrica
Diametro braccio:	10 mm
Foro per gambo comparatore:	Ø 8 mm
Dimensione base:	225 x 60 x 41 mm