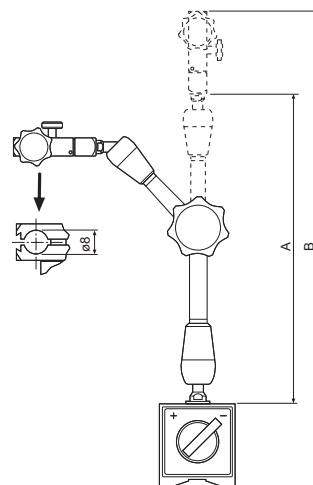


# SUPPORTI MAGNETICI FISSO "CLASSIC-LINE"

Serie **MicroMet PLUS**



I supporti magnetici della serie Classic-Line sono prodotti ultra collaudati. Perfettamente snodati. Le sezioni dei bracci sono cromate. Completamente meccanici, garantiscono bloccaggi ottimali anche nel tempo. Tutti i modelli sono dotati di una regolazione micrometrica fine (un giro 1,3 mm ca.) con attacco per comparatore  $\varnothing 8$  mm h6 e attacco a coda di rondine per tastatori. Possibilità di blocco del solo braccio inferiore per un miglior posizionamento (solo per cod. 2005042 e 2005062) Base magnetica RUPAC con prisma a "V".



2005022



2005001



2005002



2005042



2005062

Codice	Raggio d'azione A	Altezza totale B	Portata massima	Dimensione base magnetica	Forza verticale di distacco
2005022	200	310	40 N	50 (l) x 55 (h) x 68 (p)	600 N
2005001	288	390	70 N	50 (l) x 55 (h) x 68 (p)	600 N
2005002	400	510	60 N	50 (l) x 55 (h) x 68 (p)	600 N
2005042**	450	588	75 N	50 (l) x 55 (h) x 74 (p)	800 N
2005062**	630	740	150 N	60 (l) x 52 (h) x 120 (p) *	1200 N

\* Base magnetica Fisso senza prisma a "V"

\*\* Possibilità di bloccaggio del solo braccio inferiore

misure espresse in mm