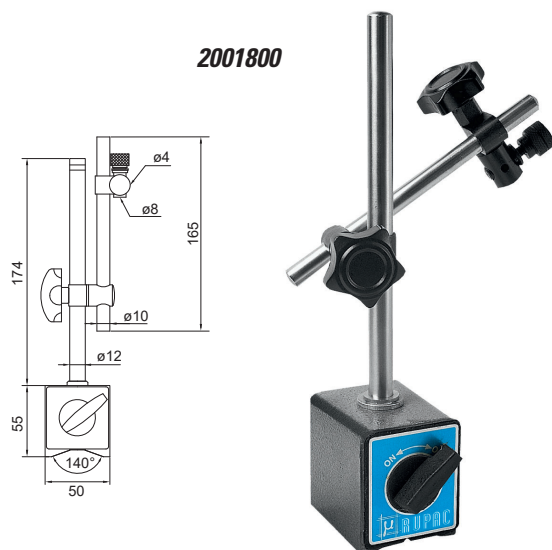


SUPPORTI PORTA COMPARATORE CON BASE MAGNETICA

Serie MicroMet

Supporto magnetico modello F03B.
Senza regolazione micrometrica.
Base magnetica con piano inferiore prismatico.



2001800

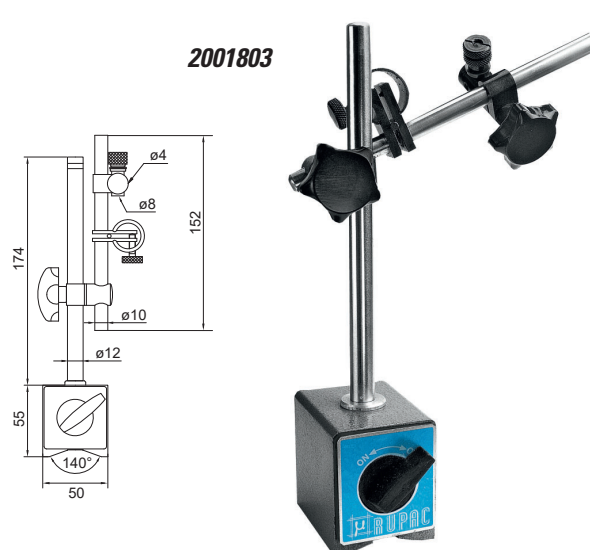
DATI TECNICI

Cod. 2001800

Raggio d'azione: 150 mm
Foro per gambo comparatore: Ø 8 mm e Ø 4 mm
Dimensione base magnetica: 50 x 55 x 62 mm
Forza verticale di distacco: 600 N

Serie MicroMet

Supporto magnetico modello F03BV.
Con regolazione micrometrica.
Base magnetica con piano inferiore prismatico.



2001803

DATI TECNICI

Cod. 2001803

Raggio d'azione: 150 mm
Foro per gambo comparatore: Ø 8 mm e Ø 4 mm
Dimensione base magnetica: 50 x 55 x 62 mm
Forza verticale di distacco: 600 N

Serie MicroMet

Supporto porta comparatore modello F101BV. Versione Heavy Duty.
Regolazione micrometrica. Base magnetica con piano inferiore prismatico.



2001809

DATI TECNICI

Cod. 2001809

Raggio d'azione: max 320 mm
Colonna: Ø 18 mm
Bracci snodati: Ø 12, Ø 10 mm
Foro per gambo comparatore: Ø 8 mm e Ø 4 mm
Dimensione base magnetica: 50 x 55 x 74 mm
Forza verticale di distacco: 800 N

Serie MicroMet

Supporto magnetico snodato modello F06F.



2001806

DATI TECNICI

Cod. 2001806

Raggio d'azione: 265 mm
Foro per gambo comparatore: da Ø 6 a Ø 8 mm (regolabile)
Dimensione base magnetica: 50 x 55 x 62 mm
Forza verticale di distacco: 700 N
Portata massima: 10 N