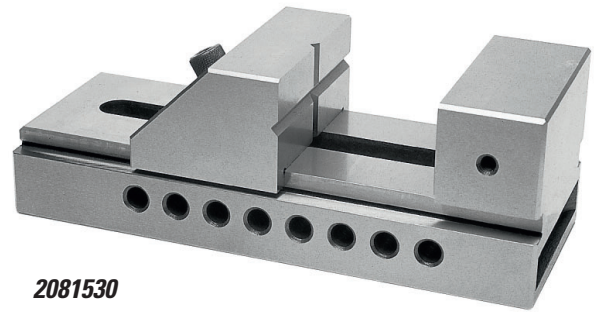


MORSE DI PRECISIONE

Serie **MicroMet** A chiusura rapida

In acciaio legato da utensili SK2, temprato e rettificato di precisione.
Elevata precisione per rettifica, fresatura, misurazione ed elettroerosione.
Prisma nel senso orizzontale e verticale rettificato.

Errore di ortogonalità: $\pm 0,005$ mm / 100 mm
Errore di parallelismo: $\pm 0,005$ mm / 100 mm



2081530

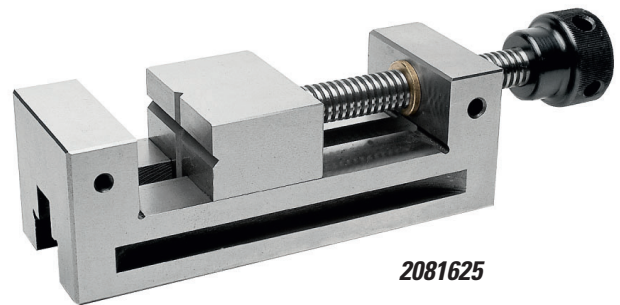
Codice	Modello	Lunghezza totale	Apertura ganasce	Larghezza ganasce	Altezza ganasce	Peso Kg
2081510	YCT-VST10	65	20	25	10	0,3
2081515	YCT-VB15	100	40	36	20	0,6
2081520	YCT-VB20	150	75	48	30	1,6
2081530	YCT-VB30	190	100	73	35	3,8
2081540	YCT-VB40	235	125	98	45	7,8
2081550	YCT-VB50	290	150	125	50	14,0
2081560	YCT-VB60	340	200	150	50	20,0

misure espresse in mm

Serie **MicroMet**

In acciaio legato da utensili SK2, temprato e rettificato di precisione.
Elevata precisione per rettifica, fresatura, misurazione ed elettroerosione.
Vite e prisma nel senso orizzontale e verticale rettificati.

Errore di ortogonalità: $\pm 0,005$ mm / 100 mm
Errore di parallelismo: $\pm 0,005$ mm / 100 mm



2081625

Codice	Modello	Lunghezza totale	Apertura ganasce	Larghezza ganasce	Altezza ganasce	Peso Kg
2081620	YCT-VD20	155	60	48	25	2,0
2081625	YCT-VD25	176	75	63	30	3,3
2081630	YCT-VD30	180	75	73	30	5,1
2081635	YCT-VD35	250	125	88	38	7,7
2081640	YCT-VD40	250	125	98	38	9,5

misure espresse in mm

Serie **MicroMet** Con barraseno ad asse di rotazione anteriore

In acciaio legato da utensili SK2, temprato e rettificato di precisione;
perni temprati e rettificati con precisione millesimale; possibilità di serraggio a qualsiasi angolo; predisposizione degli angoli con blocchetti di riscontro.
Vite e prisma nel senso orizzontale e verticale rettificati.

Errore di ortogonalità: $\pm 0,005$ mm / 100 mm
Errore di parallelismo: $\pm 0,005$ mm / 100 mm



2081760

Codice	Modello	Lunghezza totale	Apertura ganasce	Larghezza ganasce	Altezza ganasce	Angolo	Peso Kg
2081760	YCT-V200	155	60	48	25	0 - 46°	3,5
2081770	YCT-V250	175	70	63	30	0 - 46°	5,0
2081785	YCT-V300	180	75	73	30	0 - 46°	7,0

misure espresse in mm