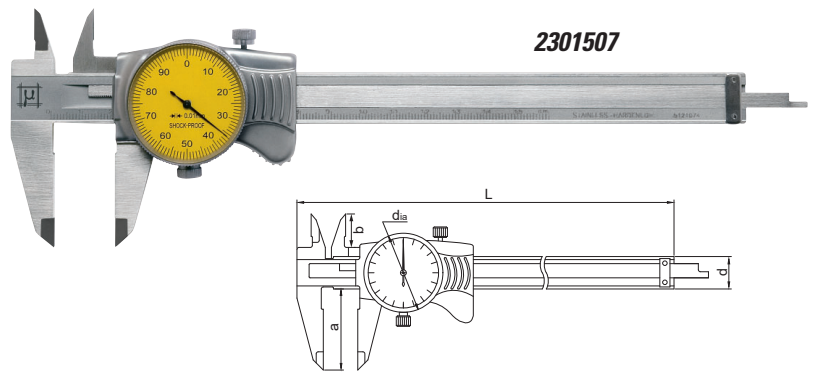


# CALIBRI CON OROLOGIO

## Serie **MicroMet PLUS** Con meccanismo Shock-Proof

I calibri con orologio MicroMet PLUS, versione particolarmente curata, sono realizzati in acciaio inossidabile e hanno la cremagliera protetta contro lo sporco. Con speciale meccanismo di protezione anti urto durante la misura. Fornito completo di astuccio.



### DATI TECNICI

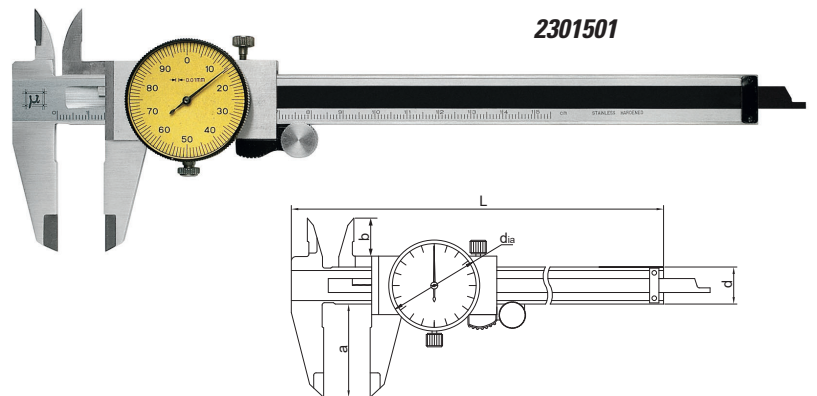
**Normativa:** DIN 862  
**Precisione:** vedi tabella

Codice	Campo di misura	Risoluzione	Precisione ±	Asta di profondità	d <sub>ia</sub>	a	b	L	d
<b>2301507</b>	0 - 150	0,01	0,02	5,0 x 1,6	39	40	17	236	16
<b>2302007</b>	0 - 200	0,01	0,03	5,0 x 1,6	39	50	17	286	16

misure espresse in mm

## Serie **MicroMet Centesimale**

I calibri con orologio MicroMet, con rotella per avanzamento micrometrico, sono realizzati in acciaio inossidabile e hanno la cremagliera protetta contro lo sporco. Fornito completo di astuccio.



### DATI TECNICI

**Normativa:** DIN 862  
**Precisione:** vedi tabella

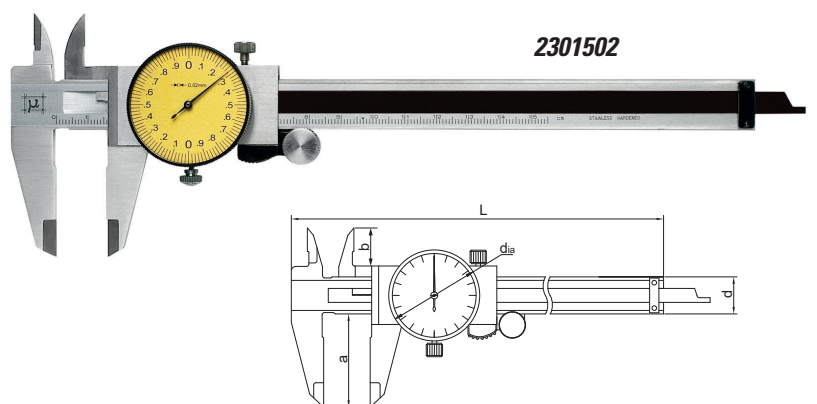
Codice	Campo di misura	Risoluzione	Precisione ±	Asta di profondità	d <sub>ia</sub>	a	b	L	d
<b>2301501</b>	0 - 150	0,01	0,02	6,7 x 1,8	38,5	40	17	236	16
<b>2301511*</b>	0 - 150	0,01	0,02	6,7 x 1,8	38,5	40	17	236	16
<b>2302001</b>	0 - 200	0,01	0,03	6,7 x 1,8	38,5	50	20	286	16
<b>2303001</b>	0 - 300	0,01	0,04	7,0 x 2,1	44,5	62	23	410	20

\* Becchi per interni ed esterni con riporto in metallo duro

misure espresse in mm

## Serie **MicroMet Cinquantessimale/ventesimale**

I calibri con orologio MicroMet, con rotella per avanzamento micrometrico, sono realizzati in acciaio inossidabile e hanno la cremagliera protetta contro lo sporco. Fornito completo di astuccio.



### DATI TECNICI

**Normativa:** DIN 862  
**Precisione:** vedi tabella

Codice	Campo di misura	Risoluzione	Precisione ±	Asta di profondità	d <sub>ia</sub>	a	b	L	d
<b>2301502</b>	0 - 150	0,02	0,03	6,7 x 1,8	38,5	40	17	236	16
<b>2301522*</b>	0 - 150	0,02	0,03	6,7 x 1,8	38,5	40	17	236	16
<b>2302002</b>	0 - 200	0,02	0,03	6,7 x 1,8	38,5	50	20	286	16
<b>2303002</b>	0 - 300	0,02	0,04	7,0 x 2,1	44,5	62	23	410	20
<b>2301505</b>	0 - 150	0,05	0,05	6,7 x 1,8	38,5	40	17	236	16

\* Becchi per interni ed esterni con riporto in metallo duro

misure espresse in mm