

CALIBRI DIGITALI IN ESECUZIONE SPECIALE

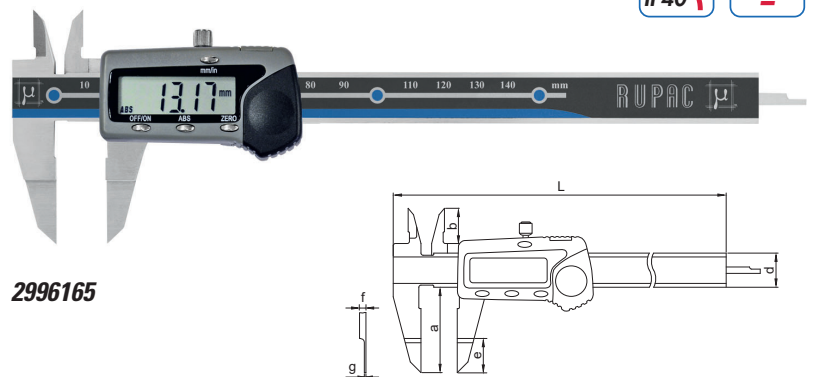
Serie **DIGITRONIC** Con becchi a lama



Fornito completo di astuccio e batteria.

DATI TECNICI

- Precisione:** secondo norma interna, vedi tabella, escluso errore di quantizzazione
- Letture:** su display LCD 9,5 mm
- Funzioni:** ON/OFF, auto OFF, origine, mm/inch, preselezione quota



2996165

RICAMBI

Codice 2990000 Batteria SR44 (1,5V)

Codice	Campo di misura	Risoluzione	Precisione ±	Asta di profondità	a	b	e	f	g	L	d
2996165	0 - 150	0,01	0,03	3,8 x 1,4	40	16,5	20	3,2	0,75	236	16

misure espresse in mm

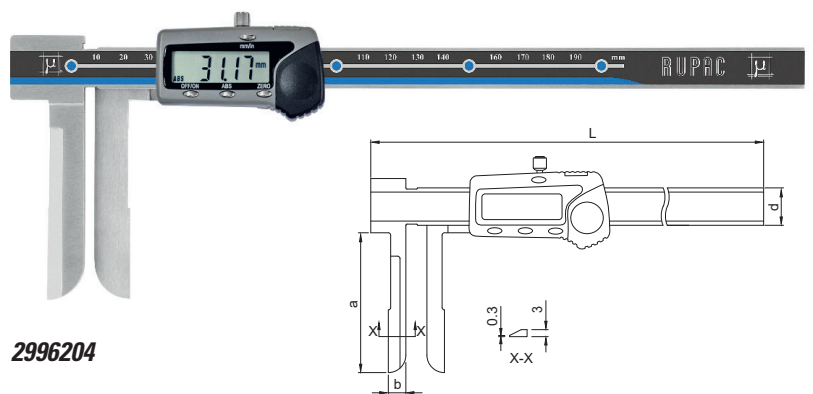
Serie **DIGITRONIC** Con becchi lunghi per interni



Calibri a corsoio con becchi lunghi e stretti per interni.
Fornito completo di astuccio e batteria.

DATI TECNICI

- Precisione:** secondo norma interna, vedi tabella, escluso errore di quantizzazione
- Letture:** su display LCD 9,5 mm
- Funzioni:** ON/OFF, auto OFF, origine, mm/inch, preselezione quota



2996204

RICAMBI

Codice 2990000 Batteria SR44 (1,5V)

Codice	Campo di misura	Risoluzione	Precisione ±	a	b	L	d
2996174	15 - 150	0,01	0,04	60	12	250	16
2996204	20 - 200	0,01	0,05	75	14	305	16

misure espresse in mm

Serie **DIGITRONIC** Con becchi superiori lunghi per interni



Fornito completo di astuccio e batteria.

DATI TECNICI

- Precisione:** secondo norma interna, vedi tabella, escluso errore di quantizzazione
- Letture:** su display LCD 9,5 mm
- Funzioni:** ON/OFF, auto OFF, origine, mm/inch, preselezione quota



2991601

RICAMBI

Codice 2990000 Batteria SR44 (1,5V)

Codice	Campo di misura	Risoluzione	Precisione ±	Asta di profondità	a	b	L	d
2991601	0 - 150	0,01	0,04	3,8 x 1,4	40	45	236	16

misure espresse in mm