

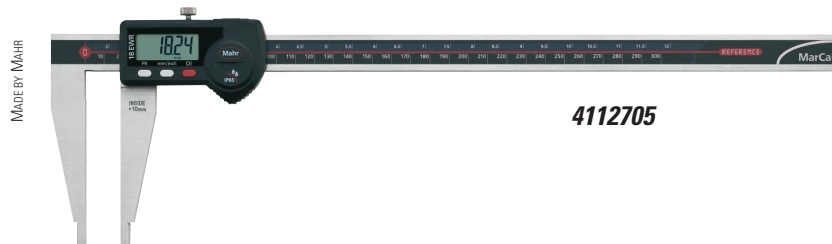
# CALIBRI DIGITALI DA OFFICINA

## Serie **Mahr**

Con uscita dati Marconnect



Corsoio e guide in acciaio inox temprato, guide di scorrimento rialzate a protezione della scala. Fornito completo di astuccio e batteria.



4112705

### DATI TECNICI

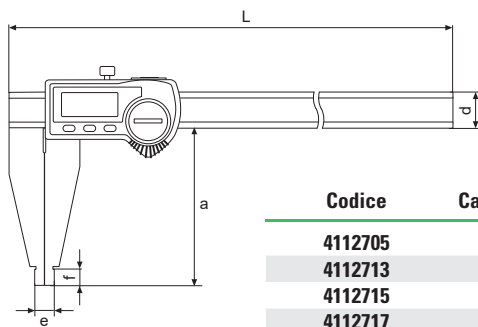
- Normativa:** DIN 862  
**Letture:** su display LCD 10 mm (300 mm)  
 12,5 mm (oltre)  
**Precisione:** vedi tabella, escluso errore di quantizzazione  
**Funzioni:** ON/OFF, auto ON/OFF, origine, mm/inch, blocco tasti, preselezione quota, mantenimento quota  
**Uscita dati:** USB, RS232, Digimatic

### TRASMISSIONE DATI

- Codice 4102357** Cavo di connessione USB (2m)  
**Codice 4102410** Cavo di connessione RS232 (2m)  
**Codice 4102915** Cavo di connessione Digimatic (2m)

### RICAMBI

- Codice 7700492** Batteria CR2032 (3V)



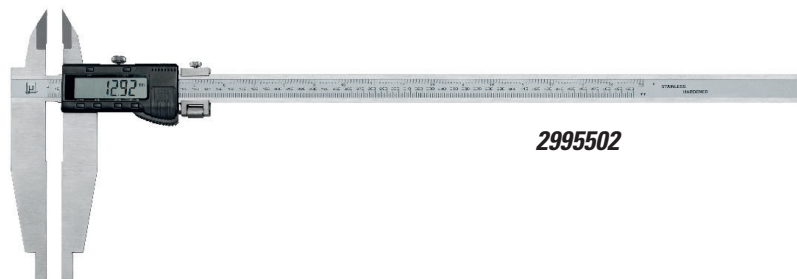
Codice	Campo di misura	Risoluzione	Precisione	a	e	f	L	d	Peso ca. Kg
4112705	0 - 300	0,01	0,03	90	10	10	410	20	0,44
4112713	0 - 500	0,01	0,04	150	20	20	650	25	1,00
4112715	0 - 750	0,01	0,05	150	20	20	905	25	1,28
4112717	0 - 1000	0,01	0,06	150	20	20	1165	30	2,10

misure espresse in mm

## Serie **DIGITRONIC**

Con doppi becchi

Corsoio e guide in acciaio inox temprato, guide di scorrimento rialzate a protezione della scala; con registrazione micrometrica. Fornito completo di astuccio e batteria.



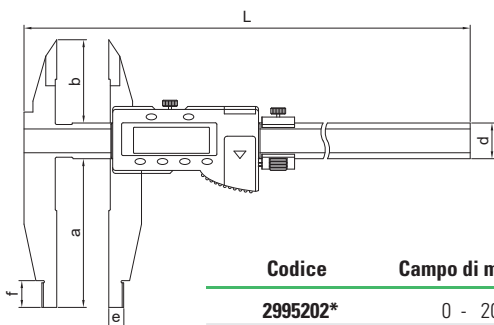
2995502

### DATI TECNICI

- Precisione:** secondo norma interna, vedi tabella, escluso errore di quantizzazione  
**Letture:** su display LCD 7 mm (fino a 300 mm)  
 13 mm (500 mm)  
**Funzioni:** ON/OFF, origine, ABS/INC, mm/inch, preselezione quota, mantenimento quota

### RICAMBI

- Codice 2990000** Batteria SR44 (1,5V - per 200 e 300 mm)  
**Codice 7700492** Batteria CR2032 (3V - per 500 mm)



Codice	Campo di misura	Risoluzione	Precisione ±	a	b	e	f	L	d	Peso ca. Kg
2995202*	0 - 200	0,01	0,03	60	38	5	12	322	17	0,40
2995302*	0 - 300	0,01	0,04	75	38	5	12	415	17	0,50
2995502	0 - 500	0,01	0,05	150	56	10	18	670	24	1,30

\* Elettronica e funzioni vedi pag. 75

misure espresse in mm