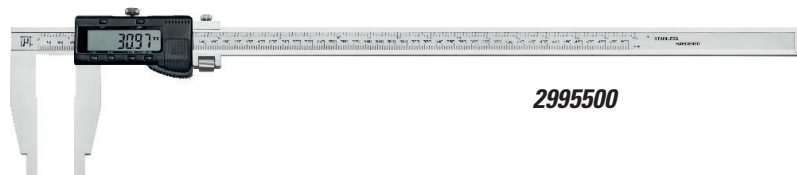


# CALIBRI DIGITALI DA OFFICINA

Serie **DIGITRONIC**



Corsoio e guide in acciaio inox temprato, guide di scorrimento rialzate a protezione della scala; con registrazione micrometrica. Fornito completo di astuccio e batteria.



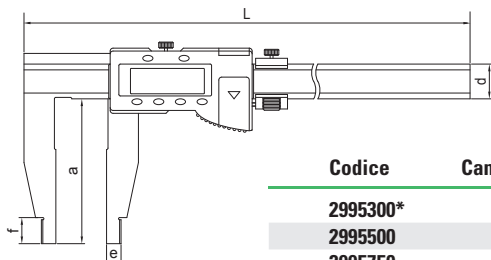
**2995500**

## DATI TECNICI

- Precisione:** secondo norma interna, vedi tabella, escluso errore di quantizzazione
- Letture:** su display LCD 7,0 mm (300 mm)  
13,0 mm (500 - 750 mm)  
18,5 mm (1000 mm)  
24,0 mm (oltre)
- Funzioni:** ON/OFF, origine, ABS/INC, mm/inch, preselezione quota, mantenimento quota

## RICAMBI

- Codice 2990000** Batteria SR44 (1,5V - solo per 300 mm)
- Codice 7700492** Batteria CR2032 (3V)



Codice	Campo di misura	Risoluzione	Precisione ±	a	e	f	L	d	Peso ca. Kg
2995300*	0 - 300	0,01	0,03	75	5	12	420	17	0,35
2995500	0 - 500	0,01	0,04	100	10	18	675	24	1,00
2995750	0 - 750	0,01	0,06	150	10	24	985	31	2,20
2995000	0 - 1000	0,01	0,06	150	10	24	1235	31	2,45
2995015	0 - 1500	0,01	0,10	200	10	24	1785	42	6,10
2995020	0 - 2000	0,01	0,15	200	10	24	2300	42	7,10

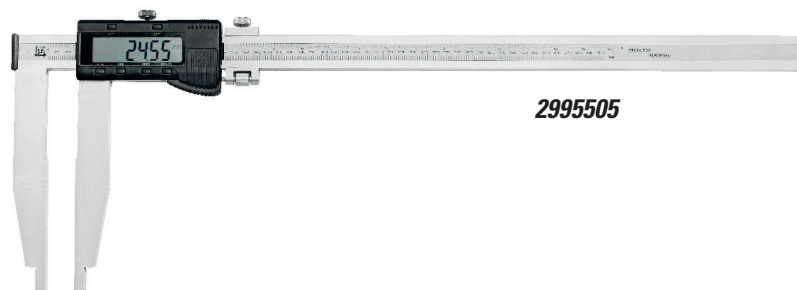
\* Elettronica e funzioni vedi pag. 75

misure espresse in mm

Serie **DIGITRONIC**  
Con becchi lunghi



Corsoio e guide in acciaio inox temprato, guide di scorrimento rialzate a protezione della scala; con registrazione micrometrica. Fornito completo di astuccio e batteria.



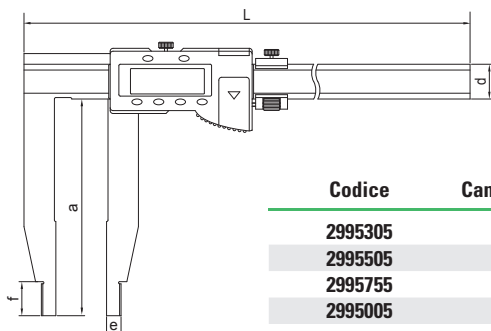
**2995505**

## DATI TECNICI

- Precisione:** secondo norma interna, vedi tabella, escluso errore di quantizzazione
- Letture:** su display LCD 13,0 mm (300 mm)  
18,5 mm (500 - 750 mm)  
24,0 mm (1000 mm)
- Funzioni:** ON/OFF, origine, ABS/INC, mm/inch, preselezione quota, mantenimento quota

## RICAMBI

- Codice 7700492** Batteria CR2032 (3V)



Codice	Campo di misura	Risoluzione	Precisione ±	a	e	f	L	d	Peso ca. Kg
2995305	0 - 300	0,01	0,04	150	10	18	475	24	0,90
2995505	0 - 500	0,01	0,05	200	10	24	725	31	2,00
2995755	0 - 750	0,01	0,07	300	10	24	1073	42	2,15
2995005	0 - 1000	0,01	0,07	300	10	24	1275	42	5,70

misure espresse in mm