

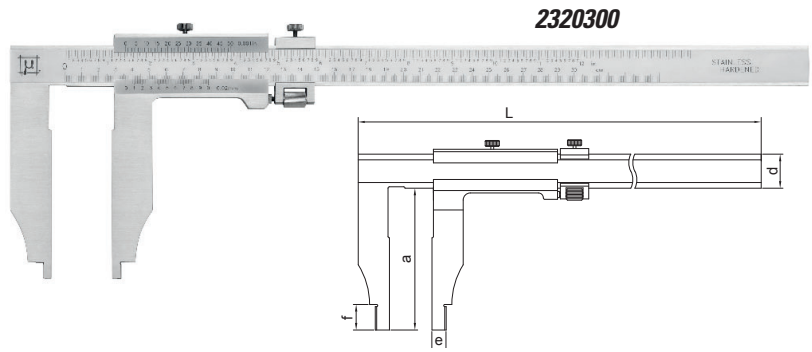
CALIBRI A CORSOIO DA OFFICINA

Serie **MicroMet PLUS** Esecuzione monoblocco

Corpo e corsoio in acciaio inossidabile temprato.
Scala e nonio cromati opachi. Superfici di contatto lappate.
Guide rialzate. Con registrazione micrometrica.
Fornito completo di astuccio.

DATI TECNICI

Normativa: DIN 862
Precisione: vedi tabella



Codice	Campo di misura	Risoluzione	Precisione ±	a	e	f	L	d	Peso ca. Kg
2320300	0 - 300	0,02 - 1/1000"	0,04	90	5	12	442	20	0,60
2320306	0 - 300	0,02 - 1/1000"	0,04	150	10	18	472	20	0,75
2320500	0 - 500	0,02 - 1/1000"	0,05	100	10	12	670	24	1,10
2320506	0 - 500	0,02 - 1/1000"	0,05	200	10	24	735	31	1,70
2320750	0 - 750	0,02 - 1/1000"	0,07	150	10	24	1035	31	2,90
2320756	0 - 750	0,02 - 1/1000"	0,07	300	10	24	1135	50	3,50
2321000	0 - 1000	0,02 - 1/1000"	0,07	200	10	24	1235	31	3,40
2321006	0 - 1000	0,02 - 1/1000"	0,07	300	10	24	1270	50	3,80
2321502	0 - 1500	0,02 - 1/1000"	0,11	200	10	24	1735	42	7,80
2321506	0 - 1500	0,02 - 1/1000"	0,11	300	10	24	1850	50	8,70
2322002	0 - 2000	0,02 - 1/1000"	0,14	200	10	24	2235	42	9,90
2322006	0 - 2000	0,02 - 1/1000"	0,14	300	10	24	2350	50	10,50

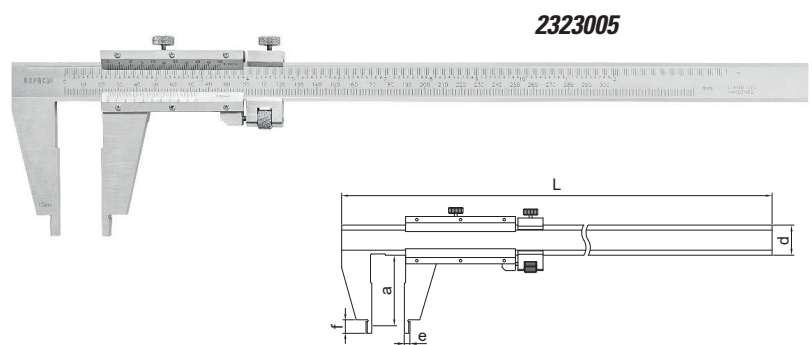
misure espresse in mm

Serie **MicroMet**

Corpo e corsoio in acciaio inossidabile temprato.
Scala e nonio cromati opachi. Nonio riportato.
Superfici di contatto lappate.
Guide rialzate. Con registrazione micrometrica.
Fornito completo di astuccio.

DATI TECNICI

Normativa: DIN 862
Precisione: vedi tabella



Codice	Campo di misura	Risoluzione	Precisione ±	a	e	f	L	d	Peso ca. Kg
2322005*	0 - 200	0,02	0,03	60	5	8	288	16	0,20
2323005	0 - 300	0,02 - 1/1000"	0,05	75	5	12	445	22	0,60
2324505	0 - 450	0,02 - 1/1000"	0,06	100	10	18	623	25	1,15
2326005	0 - 600	0,02 - 1/1000"	0,06	100	10	18	763	25	1,25
2321002	0 - 1000	0,02 - 1/1000"	0,07	140	10	24	1250	32	3,40

* Senza regolazione micrometrica e con lettura diretta delle misure interne sul nonio superiore

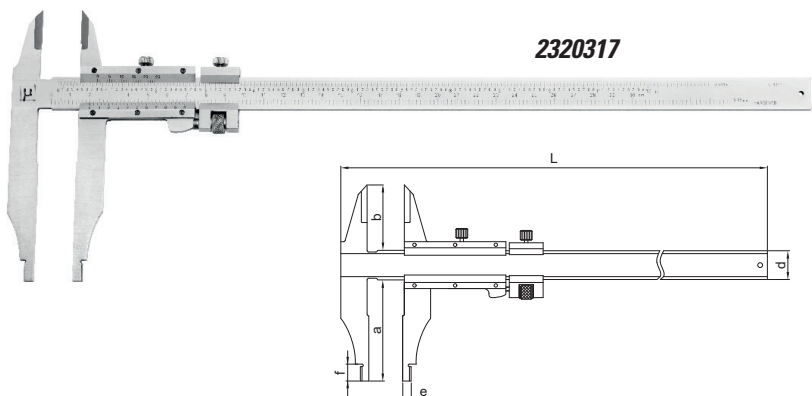
misure espresse in mm

Serie **BluLine** Con doppi becchi

Calibro a corsoio con scala e nonio cromati opachi.
Nonio riportato. Superfici di contatto lappate.
Con registrazione micrometrica.
Fornito completo di astuccio.

DATI TECNICI

Normativa: DIN 862
Precisione: vedi tabella



Codice	Campo di misura	Risoluzione	Precisione ±	a	b	e	f	L	d	Peso ca. Kg
2320317	0 - 300	0,02 - 1/1000"	0,05	90	35	5	10	412	17	0,35

misure espresse in mm