

CALIBRI DIGITALI DI PROFONDITÀ AD ASTA MOBILE

Serie **Mahr**

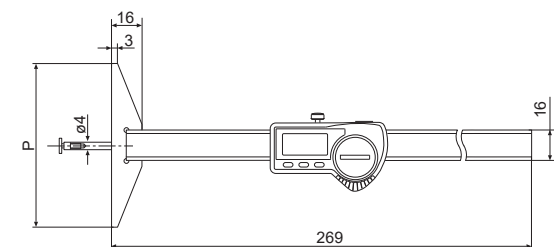
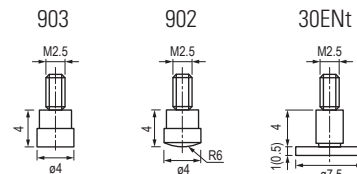
Con uscita dati Marconnect

Meccanica di qualità superiore in acciaio inossidabile temprato, con guide lappate per uno scorrimento impeccabile. Fornito completo di inserti di misura, astuccio e batteria.



DATI TECNICI

- Normativa:** DIN 862
Letture: su display LCD alto contrasto 8,5 mm
Precisione: vedi tabella, escluso errore di quantizzazione
Funzioni: ON/OFF, auto ON/OFF, origine, mm/inch, blocco tasti, preselezione quota, mantenimento quota
Sezione asta di misura: Ø 4 mm
Uscita dati: USB, RS232, Digimatic



TRASMISSIONE DATI

Inserti di misura in dotazione

- Codice 4102357** Cavo di connessione USB (2m)
Codice 4102410 Cavo di connessione RS232 (2m)
Codice 4102915 Cavo di connessione Digimatic (2m)

RICAMBI

- Codice 7700492** Batteria CR2032 (3V)

Codice	Campo di misura	Risoluzione	Precisione	Piano d'appoggio (P)
4126513	0 - 100	0,01	0,03	85

misure espresse in mm

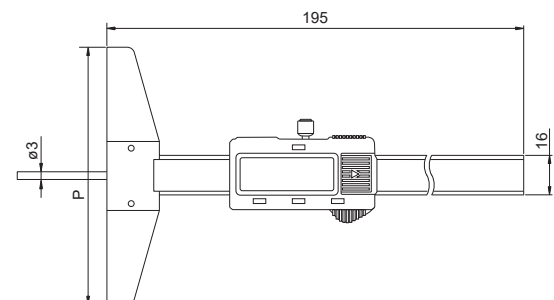
Serie **DIGITRONIC**

Meccanica di qualità in acciaio inossidabile temprato. Fornito completo di astuccio e batteria.



DATI TECNICI

- Precisione:** secondo norma interna, vedi tabella, escluso errore di quantizzazione
Letture: su display LCD 11 mm
Funzioni: ON/OFF, origine, mm/inch
Sezione asta di misura: Ø 3 mm



RICAMBI

- Codice 2990000** Batteria SR44 (1,5V)

Codice	Campo di misura	Risoluzione	Precisione ±	Piano d'appoggio (P)
2992109	0 - 100	0,01	0,04	100

misure espresse in mm