

MICROMETRI DI PROFONDITÀ

Serie DIGITRONIC



Fornito completo di astuccio, aste di profondità con attacco a baionetta, chiave di regolazione e batteria.

DATI TECNICI

- Precisione:** secondo norma interna, vedi tabella, escluso errore di quantizzazione
- Risoluzione:** 0,001 mm
- Letture:** su display LCD 7,5 mm
- Tamburo e bussola:** graduati, Ø 19 mm, cromatura opaca
- Stelo:** con bloccaggio, passo vite 0,5 mm
- Superfici di contatto:** temprate, rettificate e lappate di precisione Ø 4,5 mm
- Piano d'appoggio:** 100 x 16 mm
- Forza di misura:** con frizione
- Funzioni:** ON/OFF, auto OFF, origine, ABS/INC, mm/inch, mantenimento quota
- Uscita dati:** USB, RS232



2380100

TRASMISSIONE DATI

- Codice 2999004** Cavo di connessione USB (1,8m)
- Codice 2999009** Cavo di connessione RS232 (2m)

RICAMBI

- Codice 2990000** Batteria SR44 (1,5V)

Codice	Campo di misura	Precisione ±	Numero di aste
2380050	0 - 50	0,004	2
2380100	0 - 100	0,005	4
2380150	0 - 150	0,005	6
2380200	0 - 200	0,006	8
2380300	0 - 300	0,007	12

misure espresse in mm

Serie MicroMet

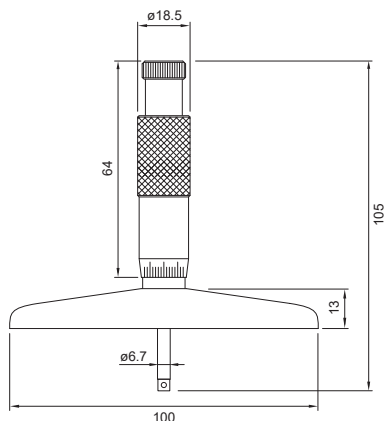
Fornito completo di astuccio, aste di profondità con attacco a vite e chiave di regolazione.

DATI TECNICI

- Precisione:** secondo norma interna, vedi tabella
- Risoluzione:** 0,01 mm
- Tamburo e bussola:** graduati, Ø 18 mm, cromatura opaca
- Stelo:** Ø 6,7 mm, passo vite 0,5 mm
- Superfici di contatto:** temprate, rettificate e lappate di precisione Ø 6 mm
- Piano d'appoggio:** 100 x 16 mm
- Forza di misura:** con frizione



2780150



Codice	Campo di misura	Precisione ±	Numero di aste
2780025	0 - 25	0,004	fisso
2780050	0 - 50	0,005	2
2780075	0 - 75	0,006	3
2780100	0 - 100	0,007	4
2780150	0 - 150	0,008	6
2780300	0 - 300	0,009	6 + prolunga

misure espresse in mm