

CALIBRI DIGITALI DA OFFICINA "ALTA QUALITÀ"

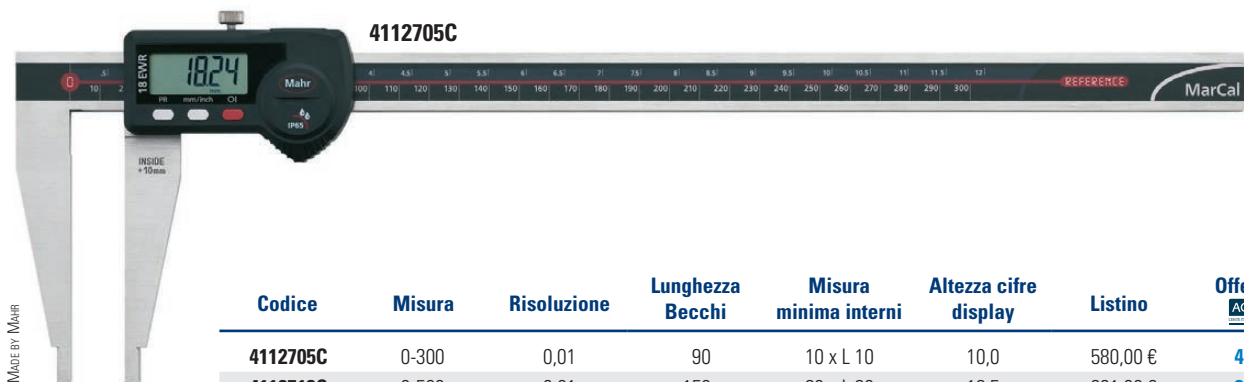
Serie **Mahr** Con Certificato **ACCREDIA**



4112705C

473,00 €

Meccanica di qualità superiore in acciaio inossidabile temprato, con guide lappate per uno scorrimento perfetto. Funzioni ON/OFF, AUTO ON/OFF, origine, conversione mm/inch, funzione LOCK di sicurezza blocco tasti e con funzione PRESET per impostare una quota desiderata. Sistema REFERENCE per una lettura più rapida e precisa.



Codice	Misura	Risoluzione	Lunghezza Becchi	Misura minima interni	Altezza cifre display	Listino	Offerta con ACCREDIA
4112705C	0-300	0,01	90	10 x L 10	10,0	580,00 €	473,00 €
4112713C	0-500	0,01	150	20 x L 20	12,5	961,00 €	810,00 €
4112715C	0-750	0,01	150	20 x L 20	12,5	1.372,00 €	1.150,00 €
4112717C	0-1000	0,01	150	20 x L 20	12,5	1.705,00 €	1.410,00 €

misure espresse in mm

CALIBRI DIGITALI DA OFFICINA

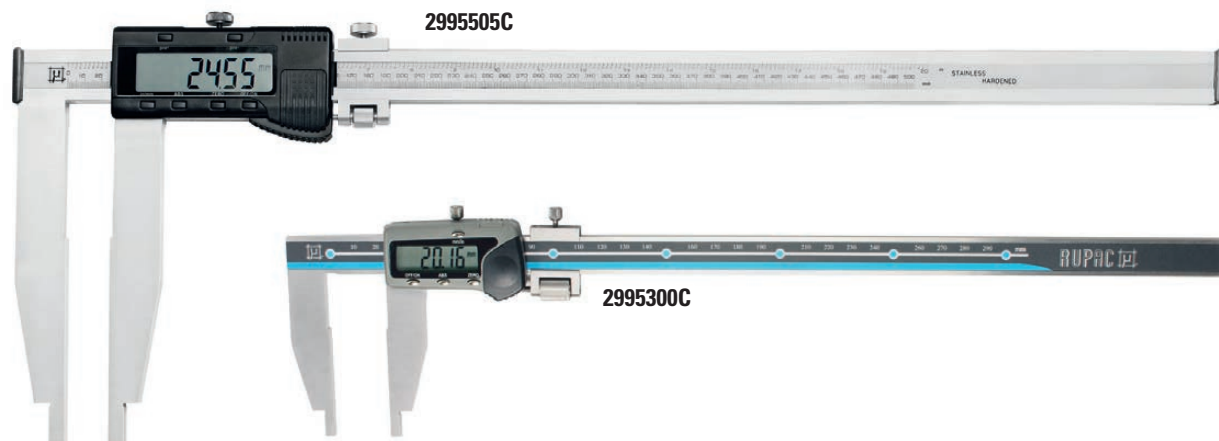
Con Certificato **ACCREDIA**



2995300C

210,00 €

Funzioni ON/OFF, origine, conversione mm/inch, misurazione assoluta/incrementale (tranne 2995300C) e con funzione PRESET per impostare una quota desiderata.



Codice	Misura	Risoluzione	Lunghezza Becchi	Misura minima interni	Altezza cifre display	ACCREDIA	Listino	Offerta
2995300C	0-300	0,01	75	10 x L 12	7,0	SI	284,00 €	210,00 €
2995305C	0-300	0,01	150	20 x L 18	13,0	SI	325,00 €	268,00 €
2995500C	0-500	0,01	100	20 x L 18	13,0	SI	435,00 €	320,00 €
2995505C	0-500	0,01	200	20 x L 24	18,5	SI	550,00 €	420,00 €
2995750C	0-750	0,01	150	20 x L 24	13,0	SI	750,00 €	530,00 €
2995000C	0-1000	0,01	150	20 x L 24	18,5	SI	1.070,00 €	809,00 €
2995005C	0-1000	0,01	300	20 x L 24	24,0	SI	1.527,00 €	1.185,00 €
2995015	0-1500	0,01	200	20 x L 24	24,0	NO	1.520,00 €	1.250,00 €
2995020	0-2000	0,01	200	20 x L 24	24,0	NO	2.098,00 €	1.830,00 €

misure espresse in mm