

CALIBRI A CORSOIO DA OFFICINA

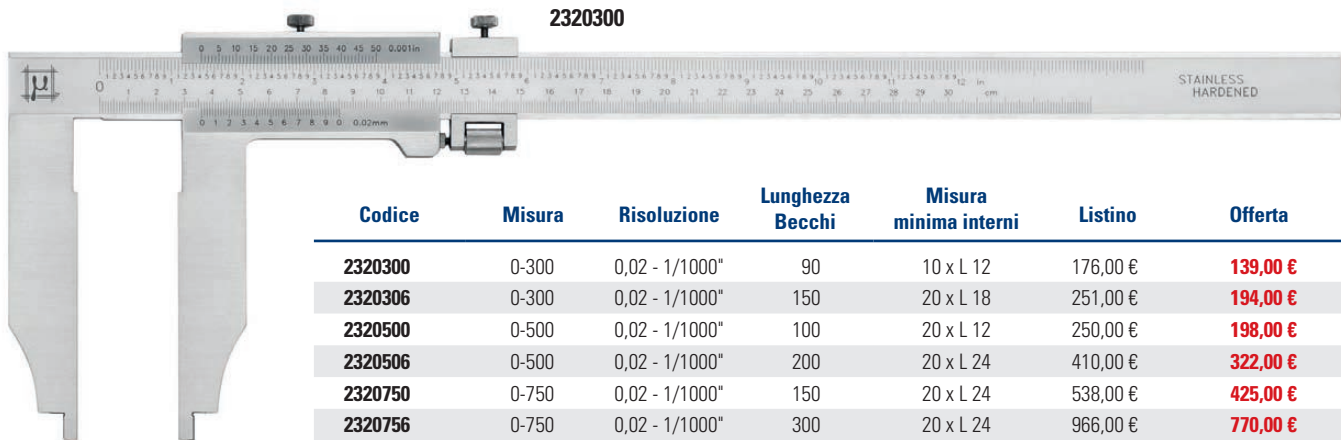
Serie **MicroMet PLUS** Esecuzione monoblocco

Con meccanica di alta qualità in acciaio inossidabile temprato e registrazione micrometrica.

2320300



139,00 €



Codice	Misura	Risoluzione	Lunghezza Becchi	Misura minima interni	Listino	Offerta
2320300	0-300	0,02 - 1/1000"	90	10 x L 12	176,00 €	139,00 €
2320306	0-300	0,02 - 1/1000"	150	20 x L 18	251,00 €	194,00 €
2320500	0-500	0,02 - 1/1000"	100	20 x L 12	250,00 €	198,00 €
2320506	0-500	0,02 - 1/1000"	200	20 x L 24	410,00 €	322,00 €
2320750	0-750	0,02 - 1/1000"	150	20 x L 24	538,00 €	425,00 €
2320756	0-750	0,02 - 1/1000"	300	20 x L 24	966,00 €	770,00 €
2321000	0-1000	0,02 - 1/1000"	200	20 x L 24	966,00 €	760,00 €
2321006	0-1000	0,02 - 1/1000"	300	20 x L 24	1.140,00 €	920,00 €
2321506	0-1500	0,02 - 1/1000"	300	20 x L 24	2.200,00 €	1.800,00 €

misure espresse in mm

CALIBRI AD OROLOGIO

Serie **MicroMet PLUS**

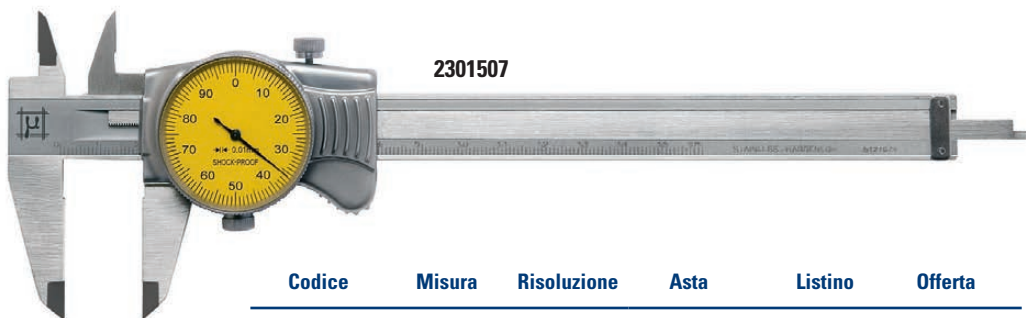
Versione particolarmente curata, realizzata in acciaio inossidabile temprato e con cremagliera protetta dallo sporco.



2301507



52,00 €



Codice	Misura	Risoluzione	Asta	Listino	Offerta	ACCREDITA	Offerta
2301507	0-150	0,01	5,0 x 1,6	63,00 €	52,00 €	2301507C	102,00 €
2302007	0-200	0,01	5,0 x 1,6	91,00 €	69,00 €	2302007C	121,00 €

misure espresse in mm

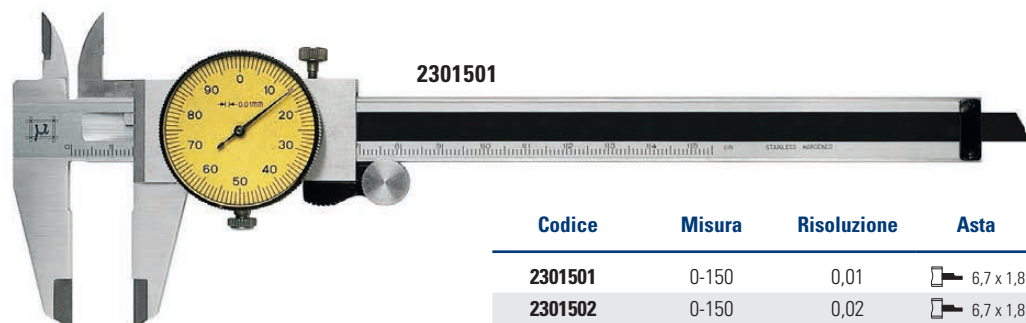
CALIBRI AD OROLOGIO

Con rotella di avanzamento fine

2301501



45,00 €



Codice	Misura	Risoluzione	Asta	Listino	Offerta
2301501	0-150	0,01	6,7 x 1,8	55,00 €	45,00 €
2301502	0-150	0,02	6,7 x 1,8	50,00 €	39,00 €
2301522*	0-150	0,02	6,7 x 1,8	60,00 €	46,00 €
2302001	0-200	0,01	6,7 x 1,8	86,00 €	67,00 €
2302002	0-200	0,02	6,7 x 1,8	77,00 €	60,00 €
2303001	0-300	0,01	7,0 x 2,1	138,00 €	114,00 €
2303002	0-300	0,02	7,0 x 2,1	128,00 €	108,00 €

* Becchi riportati in metallo duro

misure espresse in mm